

Αθήνα, 11.11.2016
Αρ. Πρωτ.: 17096
ΑΔΑ: 68ΘΠΟΞΧΔ-ΣΓΘ
ΑΔΑΜ:

ΔΙΑΚΗΡΥΞΗ ΣΥΝΟΠΤΙΚΟΥ ΔΙΑΓΩΝΙΣΜΟΥ

Η εταιρεία «Κτιριακές Υποδομές Ανώνυμη Εταιρία» προκηρύσσει συνοπτικό διαγωνισμό, **με κριτήριο κατακύρωσης τη χαμηλότερη τιμή**, για την «**Προμήθεια Καθισμάτων πτυσσόμενων μεταλλικών, 2.400 τεμαχίων, για τις ανάγκες των Σχολικών Μονάδων της χώρας**», προϋπολογιζόμενης δαπάνης 60.000 € πλέον Φ.Π.Α.

- 1.** Η σχετική δαπάνη θα **χρηματοδοτηθεί** από το Δάνειο ΕΤΕπ3/Λογαριασμός 47177838 ΕΘΝΙΚΗ ΤΡΑΠΕΖΑ της «Κτιριακές Υποδομές ΑΕ» και θα συνυπολογιστεί στις σχετικές πιστώσεις του Προγράμματος Προμηθειών της «Κτιριακές Υποδομές ΑΕ» για το έτος 2016.
- 2.** Τα προσφερόμενα είδη θα πρέπει να εκπληρώνουν τις Τεχνικές Προδιαγραφές του **Παραρτήματος Ι**, που αποτελεί αναπόσπαστο μέρος της παρούσας Διακήρυξης.
- 3. Χρόνος παράδοσης:** Η παράδοση των ειδών θα πρέπει να έχει ολοκληρωθεί σε χρονικό διάστημα **ενενήντα (90)** ημερών από την υπογραφή της σύμβασης.

Οι προσφορές των διαγωνιζομένων θα υποβληθούν στο Πρωτόκολλο της «Κτιριακές Υποδομές ΑΕ» (Φαβιέρου 30, Ισόγειο, ΤΚ 10438 – τηλ.: 210-52.72.486) με καταληκτική ημερομηνία υποβολής τους την **29.11.2016 και ώρα 10:00 πμ., οπότε και θα πραγματοποιηθεί η αποσφράγιση των προσφορών από την επιτροπή διενέργειας του διαγωνισμού.**

Προς διευκόλυνση των ενδιαφερομένων, το πλήρες κείμενο της Διακήρυξης διατίθεται σε ηλεκτρονική μορφή από την ιστοσελίδα της Αναθέτουσας Αρχής (www.ktyp.gr).

Ο προσφέρων, με δική του ευθύνη, μπορεί να ενημερώνει με τα στοιχεία του (π.χ. επωνυμία, διεύθυνση, αριθμός τηλεφώνου, αριθμός τηλεομοιοτυπίας, e-mail κτλ.) την αναθέτουσα αρχή (syros@ktyp.gr), ώστε να καταστεί δυνατή η ενημέρωσή του σε περίπτωση τυχόν διευκρινιστικών ερωτημάτων.

Σε περίπτωση που ζητηθούν από τους ενδιαφερόμενους προμηθευτές συμπληρωματικές πληροφορίες, σχετικές με τα έγγραφα του διαγωνισμού, αυτές παρέχονται από την αναθέτουσα αρχή το αργότερο τρεις (3) ημέρες πριν την ημερομηνία υποβολής των προσφορών.

Αιτήματα παροχής πληροφοριών που υποβάλλονται εκτός της ανωτέρω προθεσμίας δεν εξετάζονται.

Άρθρο 1: Δικαίωμα συμμετοχής στο διαγωνισμό

1.1. Δικαίωμα συμμετοχής στο διαγωνισμό έχουν όλα τα φυσικά ή νομικά πρόσωπα, συνεταιρισμοί, ενώσεις/κοινοπραξίες, που υποβάλλουν κοινή προσφορά, της ημεδαπής, κρατών-μελών της Ευρωπαϊκής Ένωσης και του Ευρωπαϊκού Οικονομικού Χώρου (ΕΟΧ), εφόσον έχουν προηγούμενη σχετική εμπειρία στην παραγωγή ή/και εμπορία των υπό προμήθεια ειδών.

Οι ενώσεις και οι κοινοπραξίες δεν υποχρεούνται να λαμβάνουν ορισμένη νομική μορφή, προκειμένου να υποβάλουν την προσφορά. Η επιλεγείσα ένωση ή κοινοπραξία υποχρεούται να πράξει τούτο εάν κατακυρωθεί σε αυτή η σύμβαση, εφ' όσον η λήψη ορισμένης νομικής μορφής είναι αναγκαία κατά την απόλυτη κρίση της «Κτιριακές Υποδομές ΑΕ» για την ικανοποιητική εκτέλεση της σύμβασης.

1.2. Στο διαγωνισμό δεν γίνονται δεκτοί:

- Όσα φυσικά ή νομικά πρόσωπα, κατά την ημερομηνία υποβολής της προσφοράς τους δεν πληρούν όλες τις προϋποθέσεις και δεν καλύπτουν τα κριτήρια επιλογής που περιγράφονται στο άρθρο 73 ν.4412/2016.
- Όσοι αποκλείστηκαν από διαγωνισμούς για προμήθειες του Δημοσίου με κοινή απόφαση των αρμόδιων Υπουργών.
- Όσα φυσικά ή νομικά πρόσωπα του εξωτερικού έχουν υποστεί αντίστοιχες με τις παραπάνω κυρώσεις.
- Οι ενώσεις προσώπων, σε περίπτωση που οποιοδήποτε από τους ως άνω λόγους αποκλεισμού ισχύει για ένα τουλάχιστον μέλος της.

Άρθρο 2: Κατάρτιση - υποβολή & χρόνος ισχύος των προσφορών

2.1. Ο φάκελος της προσφοράς κάθε διαγωνιζομένου θα πρέπει να περιέχει (2) χωριστούς σφραγισμένους υποφακέλους, στους οποίους θα τοποθετηθούν όλα τα σχετικά με την προσφορά στοιχεία, ως εξής:

α) Στο Φάκελο **Δικαιολογητικών Συμμετοχής, Στοιχείων Ειδικής Τεχνικής & Επαγγελματικής Ικανότητας και Τεχνικής Προσφοράς**, που θα υποβληθεί σε ένα (1) πρωτότυπο, τα απαιτούμενα στο άρθρο 3 της παρούσας έγγραφα.

β) Στο Φάκελο **Οικονομικής Προσφοράς**, που θα υποβληθεί σε ένα (1) πρωτότυπο, τα απαιτούμενα στο άρθρο 4 της παρούσας οικονομικά στοιχεία της προσφοράς.

Οι **δύο (2)** επιμέρους φάκελοι θα αναγράφουν υποχρεωτικά τα ίδια στοιχεία όπως ο εξωτερικός φάκελος (Τίτλος Διαγωνισμού και Επωνυμία Υποψηφίου με στοιχεία επικοινωνίας) και επιπλέον την ένδειξη «ΔΙΚΑΙΟΛΟΓΗΤΙΚΑ ΣΥΜΜΕΤΟΧΗΣ, ΣΤΟΙΧΕΙΑ ΕΙΔΙΚΗΣ ΤΕΧΝΙΚΗΣ & ΕΠΑΓΓΕΛΜΑΤΙΚΗΣ ΙΚΑΝΟΤΗΤΑΣ » ή «ΟΙΚΟΝΟΜΙΚΗ ΠΡΟΣΦΟΡΑ» κατά περίπτωση.

Οι προσφορές θα συνταχθούν σύμφωνα με τις απαιτήσεις της παρούσας διακήρυξης και θα ακολουθούν τυχόν **προσαρτώμενα υποδείγματα**, η χρήση των οποίων (ως προς τα αναγραφόμενα στοιχεία) είναι, **με ποινή αποκλεισμού των προσφορών**, υποχρεωτική.

2.2. Δεν θα γίνονται δεκτές εναλλακτικές προσφορές ή αντιπροσφορές οποιασδήποτε φύσης.

2.3. Οι **προσφορές ισχύουν και δεσμεύουν** τους υποψηφίους για **εξήντα (60) ημέρες** προσμετρούμενες από την επόμενη ημέρα της καταληκτικής ημερομηνίας υποβολής προσφορών. Προσφορές που αναφέρουν ημερομηνία λήξης μικρότερη της παραπάνω

16PROC005385128 2016-11-14

αναφερόμενης, θα απορρίπτονται ως απαράδεκτες. Σε περίπτωση ύπαρξης ανάγκης παράτασης της ισχύος των προσφορών, η αναθέτουσα αρχή θα απευθύνει σχετικό ερώτημα προς τους υποψηφίους, το αργότερο **πέντε (5) ημέρες** πριν από την λήξη ισχύος των προσφορών. Αν οι υποψήφιοι αποδεχθούν την παράταση για το συγκεκριμένο χρονικό διάστημα που θα ζητηθεί, παραμένουν ως Υποψήφιοι, ενώ αν δεν την αποδεχθούν παύουν να συμμετέχουν στο Διαγωνισμό.

Άρθρο 3: Περιεχόμενο φακέλου Δικαιολογητικών Συμμετοχής, Στοιχείων Ειδικής Τεχνικής και Επαγγελματικής Ικανότητας και Τεχνικής Προσφοράς

Κάθε διαγωνιζόμενος οφείλει να προσκομίσει τα κατωτέρω αποδεικτικά έγγραφα, σε πρωτότυπα ή νομίμως επικυρωμένα αντίγραφα (οι προσφορές και οι αιτήσεις συμμετοχής υπογράφονται και μονογράφονται ανά φύλλο από τον οικονομικό φορέα ή σε περίπτωση νομικών προσώπων από το νόμιμο εκπρόσωπο αυτών) :

3.1. Εγγυητική επιστολή συμμετοχής (Παράρτημα ΙΙΙ), της οποίας το ποσό θα πρέπει να καλύπτει σε ΕΥΡΩ ποσοστό 2% της προϋπολογιζόμενης δαπάνης, χωρίς Φ.Π.Α., δηλαδή ποσό 1.200,00€. Ο χρόνος ισχύος της εγγυητικής επιστολής συμμετοχής πρέπει να υπερβαίνει κατά τριάντα (30) ημέρες το χρόνο ισχύος της προσφοράς.

3.2. Την Αίτηση εκδήλωσης ενδιαφέροντος - υποβολής προσφοράς στο διαγωνισμό, συνοδευόμενη από κατάλογο των συνημμένων σε αυτή εγγράφων, υπογεγραμμένη (κατά περίπτωση) από τον ίδιο το διαγωνιζόμενο – φυσικό πρόσωπο ή τον νόμιμο εκπρόσωπο του υποψηφίου νομικού προσώπου, ή τους νομίμους εκπροσώπους όλων των κοινοπρακτούντων ή συμπραττόντων ή τον από κοινού ορισθέντα με ιδιωτικό έγγραφο κοινό εκπρόσωπο.

3.3. Υπεύθυνη δήλωση της παραγράφου 4 του άρθρου 8 του **ν.1599/1986 (Α' 75)**, κατά τα προβλεπόμενα στην παραγράφου 2 του άρθρου 79, όπως εκάστοτε ισχύει, σύμφωνα με το **Παράρτημα ΙΙ** συμπληρωμένο και υπογεγραμμένο ξεχωριστά από όλα τα πρόσωπα του διαγωνιζόμενου σχήματος που απαιτεί ο νόμος.

3.4. Παραστατικό εκπροσώπησης, κατά το άρθρο 93 παράγραφος β, εδάφιο δδ του ν.4412/2016, εφόσον οι προμηθευτές συμμετέχουν στους διαγωνισμούς με αντιπρόσωπό/εκπρόσωπό τους.

Αναλυτικότερα, σε περίπτωση συμμετοχής στο διαγωνισμό εταιρείας απαιτείται να προσκομισθεί Πρακτικό απόφασης του Διοικητικού Συμβουλίου της εταιρείας σε περίπτωση Α.Ε., ή απόφαση των διαχειριστών σε περίπτωση Ε.Π.Ε. ή Ο.Ε. ή Ε.Ε., με την οποία:

- α) Εγκρίνεται η συμμετοχή τους στο διαγωνισμό αυτοτελώς ή σε κοινοπραξία ή σύμπραξη
- β) Ορίζεται ο νόμιμος εκπρόσωπος με εξουσία να υπογράψει δεσμευτικά για το συμμετέχοντα όλα τα έγγραφα του διαγωνισμού και την προσφορά.

Οι άνω (α' & β') απαιτήσεις δεν τίθενται, αν η εξουσία του υπογράφοντος προς εκπροσώπηση βασίζεται στο καταστατικό ή άλλη πράξη που έχει δημοσιευτεί κατά τις κείμενες διατάξεις (ΦΕΚ, κλπ.) και έχει υποβληθεί με το φάκελο συμμετοχής. Σε κάθε περίπτωση ισχύουν οι περί αντιπροσώπευσης και πληρεξουσιότητας διατάξεις των άρθρων 211 επ. του Αστικού Κώδικα.

Επί υποψηφίου αλλοδαπού νομικού προσώπου προσκομίζεται απόφαση του κατά το νόμο ή το καταστατικό του διοικούντος αυτό οργάνου, περί συμμετοχής στο διαγωνισμό και διορισμού του νομίμου εκπροσώπου του.

16PROC005385128 2016-11-14

- γ) Ορίζεται αντίκλητος (ο οποίος δύναται να είναι το ίδιο πρόσωπο με το νόμιμο εκπρόσωπο), κάτοικος της ευρύτερης περιοχής Αθηνών – Πειραιώς, με πλήρη στοιχεία επικοινωνίας αυτού (ονοματεπώνυμο, διεύθυνση, αριθμός τηλεφώνου, φαξ κλπ) προκειμένου να μπορεί η Αναθέτουσα Αρχή να έλθει σε επαφή με τον υποψήφιο.
- δ) Σε περίπτωση Κοινοπραξίας ή ένωσης προσώπων - σύμπραξης, δήλωση των προσώπων που την απαρτίζουν περί :
- αποδοχής της ενώσεως των προσώπων αυτών με σκοπό την εκτέλεση της σύμβασης, και περί επιλογής της μίας ή της άλλης μορφής (σύμπραξης ή Κοινοπραξίας).
 - αποδοχής της από κοινού εκτέλεσης της σύμβασης και της αλληλέγγυας ευθύνης εις ολόκληρο,
 - ποσοστά συμμετοχής των μελών της σύμπραξης ή κοινοπραξίας κατά τα οριζόμενα στην παρούσα,
 - τον κοινό εκπρόσωπο και αντίκλητο της σύμπραξης ή κοινοπραξίας,
 - (επί συμπράξεων): καθορισμού του τρόπου κατανομής της αμοιβής (με μορφή πίνακα) των υπό ανάληψη υπηρεσιών,
 - (επί κοινοπραξιών): ότι σε περίπτωση που τους ανατεθεί η σύμβαση και πριν την υπογραφή της θα συστήσουν κοινοπραξία με ιδιωτικό συμφωνητικό.

Σημειώνεται ότι οι Κοινοπραξίες αποτελούν κατά τις διατάξεις του Ελληνικού δικαίου ιδιαίτερα (σε σχέση με τα μέλη τους) φορολογικά υποκείμενα, υπαγόμενες στις διατάξεις του Κώδικα Φορολογικών Στοιχείων και της Φορολογίας Εισοδήματος Νομικών Προσώπων.

3.5. Τα νομιμοποιητικά έγγραφα κάθε συμμετέχοντος, όπως το Φ.Ε.Κ. ίδρυσης και οι τροποποιήσεις του (για διαγωνιζόμενους με μορφή Α.Ε. και Ε.Π.Ε.), επικυρωμένο αντίγραφο ή απόσπασμα του καταστατικού του διαγωνιζόμενου και των εγγράφων τροποποιήσεων του (για Ο.Ε και Ε.Ε.). Στοιχεία και έγγραφα από τα οποία πρέπει να προκύπτουν ο Πρόεδρος και Διευθύνων Σύμβουλος Α.Ε., τα υπόλοιπα πρόσωπα που έχουν δικαίωμα να δεσμεύουν με την υπογραφή τους το νομικό πρόσωπο και τα έγγραφα της νομιμοποίησης αυτών, αν αυτό δεν προκύπτει ευθέως από το καταστατικό αναλόγως με τη νομική μορφή των εταιριών ή κάθε άλλου νομικού προσώπου.

3.6. Υπεύθυνη δήλωση της παραγράφου 4 του άρθρου 8 του **ν.1599/1986 (Α' 75)**, όπως εκάστοτε ισχύει, στην οποία θα δηλώνεται ότι:

- Α) Για το κόντρα πλακέ το μέγιστο όριο εκπομπής φορμαλδεΐδης θα είναι τάξεως Ε1 σύμφωνα με τα Ευρωπαϊκά πρότυπα. Η ποιότητα συγκόλλησης θα είναι αποδεκτή σύμφωνα με το EN 314-2.
- Β) Η όλη κατασκευή θα συμμορφώνεται με τα όρια μετανάστευσης ορισμένων στοιχείων τα οποία καθορίζονται από τα πρότυπα EN 71.3+A1:2014 (ΦΕΚ 746/22.04.2009 άρθρο 1 §3 δ 3).
- Γ) Η πρώτη ύλη (κόντρα πλακέ) που θα χρησιμοποιηθεί, θα είναι σύμφωνη με το EN 636:2012 – plywood for use in dry conditions (κόντρα πλακέ για χρήση σε ξηρές συνθήκες).

Όσον αφορά στα παραπάνω πρότυπα αυτά θα είναι τα εκάστοτε ισχύοντα κατά την ημερομηνία κατάθεσης των προσφορών.

3.7. Πιστοποιητικά από διαπιστευμένο φορέα πιστοποίησης, που να βεβαιώνουν την τήρηση από τον διαγωνιζόμενο προμηθευτή των απαραίτητων ευρωπαϊκών προτύπων διαχείρισης και διασφάλισης ποιότητας (άρθρο 56 του ν.4412/2016). Σε περίπτωση που ο

16PROC005385128 2016-11-14

προμηθευτής δεν είναι και κατασκευαστής του τελικού προϊόντος απαιτείται η προσκόμιση σχετικών πιστοποιητικών και για τον κατασκευαστή του τελικού προϊόντος.

3.8. Πιστοποιητικό του οικείου Επιμελητηρίου, με το οποίο θα πιστοποιείται η εγγραφή τους σ' αυτό και το επάγγελμά τους, κατά την ημέρα διενέργειας του διαγωνισμού (παρ. 2 του άρθρου 75 του Ν.4412/2016).

3.9. Έγγραφα και δικαιολογητικά που τεκμηριώνουν την **τεχνική επάρκεια** του διαγωνιζόμενου (παρ. 4 του άρθρου 94 του ν.4412/2016 και παρ. 4 του άρθρου 75 του Ν.4412/2016)

Σημειώσεις – διευκρινίσεις :

(α) Οι ενώσεις και οι κοινοπραξίες προμηθευτών που υποβάλλουν κοινή προσφορά, μαζί με την προσφορά υποβάλλουν τα παραπάνω κατά περίπτωση δικαιολογητικά για κάθε προμηθευτή που συμμετέχει στην ένωση ή κοινοπραξία.

(β) Σε περίπτωση αλλοδαπού Υποψηφίου προσκομίζονται κείμενα ανάλογης αποδεικτικής αξίας, σύμφωνα με τις διατάξεις της χώρας προέλευσής του (π.χ. ένορκη δήλωση), συνοδευόμενα απαραίτητα από επίσημη μετάφρασή τους στα ελληνικά.

Άρθρο 4: Περιεχόμενο φακέλου Οικονομικής Προσφοράς

4.1. Η οικονομική προσφορά κάθε διαγωνιζόμενου, νόμιμα υπογεγραμμένη, θα τοποθετηθεί, με ποινη απορριψεως, σε χωριστό σφραγισμένο φάκελο, επίσης μέσα στον κύριο φάκελο, με την ένδειξη **Οικονομική Προσφορά**. Στην οικονομική προσφορά πρέπει να αναφέρεται και να αναλύεται η συνολική προσφερόμενη τιμή, δηλαδή η προσφερόμενη τιμή και ο αναλογών φόρος προστιθέμενης αξίας (Φ.Π.Α.).

4.2. Η τιμή της Προσφοράς, θα πρέπει να δίνεται σε ΕΥΡΩ και σε τυχόν υποδιαίρεση αυτού έως δύο δεκαδικά ψηφία. Η τιμή θα είναι τελική και σ' αυτήν θα περιλαμβάνονται οι τυχόν υπέρ τρίτων κρατήσεις ως και κάθε άλλη νόμιμη επιβάρυνση που προβλέπεται από τις ισχύουσες διατάξεις.

4.3. Προσφορές που δεν δίνουν τις τιμές σε ΕΥΡΩ ή που καθορίζουν σχέση ΕΥΡΩ προς ξένο νόμισμα θα απορρίπτονται ως απαράδεκτες.

4.4. Σφάλματα - λογιστικά λάθη σε αθροίσματα και γινόμενα διορθώνονται από την Επιτροπή Διαγωνισμού επί τη βάση των προσφερθέντων τιμών

4.5. Προσφορές, οι οποίες υπερβαίνουν το ανώτατο όριο του προϋπολογισμού ή είναι αόριστες, αντιφατικές, υπό αίρεση, ή δεν περιλαμβάνουν το σύνολο των απαιτήσεων της παρούσας διακήρυξης θα απορρίπτονται ως απαράδεκτες.

Άρθρο 5: Διαδικασία διενέργειας του διαγωνισμού

5.1. Η αρμόδια Επιτροπή Διαγωνισμού της «Κτιριακές Υποδομές ΑΕ» προβαίνει στην έναρξη της διαδικασίας αποσφράγισης των προσφορών την ημερομηνία και ώρα που ορίζεται από την διακήρυξη.

Η αποσφράγιση των προσφορών και των φακέλων «Δικαιολογητικά Συμμετοχής και Στοιχεία Ειδικής Τεχνικής και Επαγγελματικής Ικανότητας και Τεχνικής Προσφοράς» & «Οικονομική Προσφορά» γίνεται δημόσια από την αρμόδια Επιτροπή της «Κτιριακές Υποδομές ΑΕ» και ολοκληρώνεται σε μία συνεδρίαση, με την παρουσία των νομίμων εκπροσώπων όσων διαγωνιζόμενων υπέβαλαν εμπρόθεσμα προσφορά.

16PROC005385128 2016-11-14

Προσφορές που υποβάλλονται στην Επιτροπή μετά την έναρξη της διαδικασίας αποσφράγισης δεν αποσφραγίζονται, αλλά παραδίδονται στην Υπηρεσία για επιστροφή, ως εκπρόθεσμες.

5.2. Η αποσφράγιση γίνεται με την ακόλουθη διαδικασία:

- Ο φάκελος με την ένδειξη «Δικαιολογητικά Συμμετοχής και Στοιχεία Ειδικής Τεχνικής και Επαγγελματικής Ικανότητας και Τεχνικής Προσφοράς» αποσφραγίζεται και μονογράφεται από την Επιτροπή κατά φύλλο.
- Στη συνέχεια η Επιτροπή συντάσσει το **Πρακτικό Ι**, στο οποίο καταχωρούνται, η επωνυμία του Διαγωνιζομένου, ο εξουσιοδοτημένος εκπρόσωπος αυτού, τα δικαιολογητικά συμμετοχής και τα στοιχεία ειδικής τεχνικής και επαγγελματικής ικανότητας που απαιτεί η διακήρυξη.
- Με την ολοκλήρωση του ανωτέρω σταδίου η Επιτροπή ανακοινώνει δημόσια τους διαγωνιζόμενους, οι οποίοι αποκλείονται από την εξέλιξη της διαγωνιστικής διαδικασίας, διότι δεν εκπληρώνουν τις αναγκαίες προϋποθέσεις συμμετοχής στον διαγωνισμό.
- Στη συνέχεια αποσφραγίζεται δημόσια και μονογράφεται κατά φύλλο ο φάκελος με την ένδειξη «Οικονομική Προσφορά» όσων διαγωνιζομένων οι προσφορές κρίθηκαν αποδεκτές. Η Επιτροπή ανακοινώνει δημόσια και καταγράφει στο **Πρακτικό Ι** τις τιμές των προσφορών, κατά τη σειρά μειοδοσίας τους, κηρύσσοντας την λήξη της διαδικασίας του διαγωνισμού.

5.3. Μέσα σε χρονικό διάστημα **τριών (3) εργασίμων ημερών** από την ημερομηνία διενέργειας του διαγωνισμού, η Επιτροπή εισηγείται εγγράφως στην Αναθέτουσα Αρχή την ανάθεση της σύμβασης στον διαγωνιζόμενο που υπέβαλε την αποκλειστικά χαμηλότερη τιμή, σύμφωνα με τα κριτήρια ανάθεσης, που αναφέρονται στην παρούσα διακήρυξη.

5.4. Η Επιτροπή έχει την ευχέρεια, κατά την κρίση της και τηρώντας την αρχή της ίσης μεταχείρισης, να προχωρήσει σε έλεγχο της ορθότητας όλων των υποβληθέντων δικαιολογητικών καθώς επίσης και να καλέσει με κάθε πρόσφορο μέσο τους διαγωνιζόμενους να "αποσαφηνίσουν" ή να "συμπληρώσουν" τα υποβληθέντα στοιχεία του φακέλου με την ένδειξη Δικαιολογητικά Συμμετοχής μέσα σε συγκεκριμένη προθεσμία. Ως "**αποσαφήνιση**" εννοείται η χορήγηση διευκρινίσεων για το περιεχόμενο εγγράφων που ήδη υποβλήθηκαν. Ως "**συμπλήρωση**" υποβληθέντων στοιχείων νοείται και η προσκόμιση νέων στοιχείων, εφόσον αποδεικνύουν σε συνδυασμό με **ήδη υποβληθέντα στοιχεία του φακέλου Δικαιολογητικών Συμμετοχής** τη συνδρομή κάποιας από τις προϋποθέσεις της παρούσας. Ισχύει το άρθρο 102 του ν.4412/2016.

5.5. Το **Πρακτικό Ι**, αφού εγκριθεί από την Αναθέτουσα Αρχή, τοιχοκολλείται με μέριμνα του Προέδρου της Επιτροπής, στον Πίνακα Ανακοινώσεων της «Κτιριακές Υποδομές ΑΕ».

Σχετική γραπτή ανακοίνωση με αντίγραφο του πρακτικού αποστέλλεται σε όλους τους διαγωνιζόμενους με τηλεομοιοτυπία (fax).

Ως χρόνος παραλαβής των εγγράφων αυτών λογίζεται η σχετική σημείωση της συσκευής τηλεομοιοτυπίας (fax) επί του διαβιβασθέντος εγγράφου.

Άρθρο 6. Δικαιολογητικά κατακύρωσης

6.1. Μετά την ολοκλήρωση των προαναφερθέντων σταδίων αξιολόγησης των προσφορών με την έγκριση του **Πρακτικού Ι** της Επιτροπής από την Αναθέτουσα Αρχή και μετά την άπρακτη παρέλευση του χρόνου υποβολής ενστάσεων ή την εξέταση τυχόν υποβληθεισών ενστάσεων,

16PROC005385128 2016-11-14

ο διαγωνιζόμενος στον οποίο πρόκειται να γίνει η κατακύρωση, οφείλει, εντός προθεσμίας **πέντε (5) ημερών** από την κοινοποίηση σχετικής έγγραφης ειδοποίησης σ' αυτόν, **να υποβάλει, τα έγγραφα και δικαιολογητικά της παραγράφου 6.6. και το δείγμα της παραγράφου 6.7. του παρόντος άρθρου.**

- 6.2.** Η αναθέτουσα αρχή μπορεί να παρατείνει την ως άνω προθεσμία, εφόσον αιτιολογείται αυτό επαρκώς (κατασκευή δείγματος) και κατ' ανώτατο όριο **είκοσι (20) επιπλέον ημέρες.**
- 6.3. Τα δικαιολογητικά προσκομίζονται σε σφραγισμένο φάκελο,** ο οποίος παραδίδεται εντός της ως άνω προθεσμίας στην «Κτιριακές Υποδομές ΑΕ» (Πρωτόκολλο έως τις 14:30μ.μ.).
- 6.4.** Η «Κτιριακές Υποδομές ΑΕ» εντός **τριών (3) εργασίμων ημερών** από την παραλαβή του φακέλου, αποστέλλει ανακοίνωση στον προσφέροντα στον οποίο πρόκειται να γίνει η κατακύρωση, ορίζοντας την ημερομηνία, την ώρα και τον τόπο αποσφράγισης του ως άνω φακέλου των δικαιολογητικών (η οποία δεν μπορεί να ορισθεί σε χρόνο μεγαλύτερο των **τριών (3) εργασίμων ημερών**). Η ανακοίνωση αποστέλλεται και στους λοιπούς προσφέροντες των οποίων οι οικονομικές προσφορές έχουν αποσφραγιστεί, οι οποίοι δικαιούνται να παρίστανται κατά την αποσφράγιση και να λάβουν γνώση του περιεχομένου του φακέλου.
- 6.5.** Η αρμόδια Επιτροπή προβαίνει στην αποσφράγιση του φακέλου των δικαιολογητικών του προσφέροντος, στον οποίο πρόκειται να γίνει η κατακύρωση, την ημερομηνία και ώρα που ορίστηκε με την ως άνω πρόσκληση-ανακοίνωση της Υπηρεσίας και μονογράφονται όλα τα δικαιολογητικά κατά φύλλο από τα μέλη της Επιτροπής.
- 6.6. Τα δικαιολογητικά που προσκομίζονται κατά τα ως άνω από τον προσφέροντα στον οποίο πρόκειται να γίνει η κατακύρωση, είναι:**

6.6.1. Οι Έλληνες πολίτες:

α. Απόσπασμα ποινικού μητρώου έκδοσης του τελευταίου τριμήνου πριν από την κοινοποίηση της ως άνω έγγραφης ειδοποίησης, από το οποίο να προκύπτει, ότι δεν έχουν καταδικασθεί με αμετάκλητη δικαστική απόφαση:

- ι)** Για κάποιο από τα αδικήματα της παραγράφου 1 του άρθρου 73 του ν.4412/2016, ήτοι:
- συμμετοχή σε εγκληματική οργάνωση, όπως αυτή ορίζεται στο άρθρο 2 παράγραφος 1 της κοινής δράσης της 98/773/ΔΕΥ του Συμβουλίου (ΕΕ L 351 της 29.1.1998, σελ.1),
 - δωροδοκία, όπως αυτή ορίζεται αντίστοιχα στο άρθρο 3 της πράξης του Συμβουλίου της 26ης Μαΐου 1997 (ΕΕ C 195 της 25.6.1997, σελ. 1) και στο άρθρο 3 παράγραφος 1 της κοινής δράσης 98/742/ΚΕΠΠΑ του Συμβουλίου (ΕΕ L 358 της 31.12.1998, σελ.2),
 - απάτη, κατά την έννοια του άρθρου 1 της σύμβασης σχετικά με την προστασία των οικονομικών συμφερόντων των Ευρωπαϊκών Κοινοτήτων (ΕΕ C 316 της 27.11.1995, σελ. 48),
 - νομιμοποίηση εσόδων από παράνομες δραστηριότητες, όπως ορίζεται στο άρθρο 1 της οδηγίας 91/308/ΕΟΚ του Συμβουλίου της 10ης Ιουνίου 1991 για την πρόληψη χρησιμοποίησης του χρηματοπιστωτικού συστήματος για τη νομιμοποίηση εσόδων από παράνομες δραστηριότητες (ΕΕ L 166 της 28.6.1991, σελ. 77 Οδηγίας, η οποία τροποποιήθηκε από την Οδηγία 2001/97/ΕΚ του Ευρωπαϊκού Κοινοβουλίου και του

16PROC005385128 2016-11-14

Συμβουλίου, ΕΕ L 344 της 28.12.2001, σελ. 76) η οποία ενσωματώθηκε με το ν.2331/1995 (Α' 173) και τροποποιήθηκε με το ν.3424/2005 (Α' 305).

- ii) Κάποιο από τα αδικήματα της υπεξαίρεσης, της απάτης, της εκβίασης, της πλαστογραφίας, της ψευδορκίας, της δωροδοκίας και της δόλιας χρεωκοπίας.
- β. Πιστοποιητικό** αρμόδιας δικαστικής ή διοικητικής αρχής, έκδοσης του τελευταίου τριμήνου, πριν από την κοινοποίηση της ως άνω έγγραφης ειδοποίησης, από το οποίο να προκύπτει ότι δεν τελούν σε **πτώχευση** και επίσης, ότι δεν τελούν σε διαδικασία κήρυξης πτώχευσης.
- γ. Πιστοποιητικό** αρμόδιας δικαστικής ή διοικητικής αρχής, έκδοσης του τελευταίου εξαμήνου, πριν από την κοινοποίηση της ως άνω έγγραφης ειδοποίησης, από το οποίο να προκύπτει ότι δεν τελούν σε **αναγκαστική διαχείριση** και, επίσης, ότι δεν τελούν σε διαδικασία κήρυξης σε αναγκαστική διαχείριση.
- δ. Πιστοποιητικό** που εκδίδεται από αρμόδια κατά περίπτωση αρχή, από το οποίο να προκύπτει ότι κατά την ημερομηνία της ως άνω ειδοποίησης, είναι ενήμεροι ως προς τις υποχρεώσεις τους που αφορούν τις **εισφορές κοινωνικής ασφάλισης** (κύριας και επικουρικής) και ως προς τις **φορολογικές υποχρεώσεις** τους.
Σε περίπτωση εγκατάστασής τους στην αλλοδαπή, τα δικαιολογητικά των παραπάνω περιπτώσεων **β, γ** και **δ** εκδίδονται με βάση την ισχύουσα νομοθεσία της χώρας που είναι εγκατεστημένοι, από την οποία και εκδίδεται το σχετικό πιστοποιητικό.
- ε. Πιστοποιητικό του οικείου Επιμελητηρίου**, με το οποίο θα πιστοποιείται ότι εξακολουθούν να παραμένουν εγγεγραμμένοι μέχρι την επίδοση της ως άνω έγγραφης ειδοποίησης.
- στ. Πιστοποιητικό από την προμηθεύτρια εταιρία για την πρώτη ύλη (κόντρα πλακέ)** που πρόκειται να χρησιμοποιηθεί, η οποία οφείλει να είναι σύμφωνη με το EN 636:2012 – plywood for use in dry conditions (κόντρα πλακέ για χρήση σε ξηρές συνθήκες).

6.6.2. Οι αλλοδαποί:

- α.** Απόσπασμα ποινικού μητρώου ή ισοδύναμου εγγράφου αρμόδιας διοικητικής ή δικαστικής αρχής της χώρας εγκατάστασής τους, έκδοσης του τελευταίου τριμήνου, πριν από την κοινοποίηση της ως άνω έγγραφης ειδοποίησης από το οποίο να προκύπτει ότι δεν έχουν καταδικασθεί με αμετάκλητη δικαστική απόφαση για κάποιο από τα αδικήματα της περίπτωσης α της ως άνω παραγράφου 6.6.1.
- β.** Πιστοποιητικό της κατά περίπτωση αρμόδιας δικαστικής ή διοικητικής αρχής της χώρας εγκατάστασής τους, έκδοσης του τελευταίου εξαμήνου πριν από την κοινοποίηση της έγγραφης ειδοποίησης, από το οποίο να προκύπτει ότι δεν τελούν σε πτώχευση, σε διαδικασία κήρυξης σε πτώχευση ή υπό άλλη ανάλογη κατάσταση ή διαδικασία.
- γ.** Πιστοποιητικό αρμόδιας δικαστικής ή διοικητικής αρχής, έκδοσης του τελευταίου εξαμήνου, πριν από την κοινοποίηση της ως άνω έγγραφης ειδοποίησης, από το οποίο να προκύπτει ότι δεν τελούν σε αναγκαστική διαχείριση και, επίσης, ότι δεν τελούν σε διαδικασία κήρυξης σε αναγκαστική διαχείριση.
- δ.** Πιστοποιητικό της κατά περίπτωση αρμόδιας δικαστικής ή διοικητικής αρχής της χώρας εγκατάστασής τους, από το οποίο να προκύπτει ότι κατά την ημερομηνία της ως άνω ειδοποίησης, είναι ενήμεροι ως προς τις υποχρεώσεις τους που αφορούν τις εισφορές

16PROC005385128 2016-11-14

κοινωνικής ασφάλισης (κύριας και επικουρικής) και ως προς τις φορολογικές υποχρεώσεις τους.

- ε. Πιστοποιητικό της αρμόδιας αρχής της χώρας εγκατάστασής τους, από το οποίο να προκύπτει ότι ήταν εγγεγραμμένοι στα μητρώα του οικείου Επιμελητηρίου ή σε ισοδύναμες επαγγελματικές οργανώσεις, κατά την ημέρα διενέργειας του διαγωνισμού και εξακολουθούν να παραμένουν εγγεγραμμένοι μέχρι την επίδοση της ως άνω έγγραφης ειδοποίησης.

6.6.3. Τα νομικά πρόσωπα ημεδαπά ή αλλοδαπά:

- α. Τα παραπάνω δικαιολογητικά των παραγράφων 6.6.1 και 6.6.2 αντίστοιχα.
Το απόσπασμα ποινικού μητρώου ή άλλο ισοδύναμο έγγραφο αρμόδιας διοικητικής ή δικαστικής αρχής της χώρας εγκατάστασης του νομικού προσώπου, των ως άνω παραγράφων, αφορά :
- στους Διαχειριστές όταν το νομικό πρόσωπο είναι Ο.Ε, Ε.Ε και Ε.Π.Ε.,
 - στον Πρόεδρο και τον Διευθύνοντα Σύμβουλο όταν το νομικό πρόσωπο είναι Α.Ε.
 - σε κάθε άλλη περίπτωση νομικού προσώπου, στους νόμιμους εκπροσώπους του.
- β. **Πιστοποιητικό αρμόδιας δικαστικής ή διοικητικής αρχής**, έκδοσης του τελευταίου εξαμήνου, πριν από την κοινοποίηση της ως άνω έγγραφης ειδοποίησης, από το οποίο να προκύπτει **ότι δεν τελούν υπό κοινή εκκαθάριση** του κ.ν.2190/1920, όπως εκάστοτε ισχύει **ή ειδική εκκαθάριση** του ν.1892/1990 (Α' 101), όπως εκάστοτε ισχύει, ή άλλες ανάλογες καταστάσεις (μόνο για αλλοδαπά νομικά πρόσωπα) και **επίσης ότι δεν τελούν υπό διαδικασία έκδοσης απόφασης κοινής ή ειδικής εκκαθάρισης των ανωτέρω νομοθετημάτων** ή υπό άλλες ανάλογες καταστάσεις (μόνο για αλλοδαπά νομικά πρόσωπα).

6.6.4. Οι συνεταιρισμοί:

- α. Απόσπασμα ποινικού μητρώου έκδοσης του τελευταίου τριμήνου πριν από την κοινοποίηση της ως άνω έγγραφης ειδοποίησης ή άλλο ισοδύναμο έγγραφο αρμόδιας διοικητικής ή δικαστικής αρχής της χώρας εγκατάστασης από το οποίο να προκύπτει ότι ο πρόεδρος του Διοικητικού του Συμβουλίου δεν έχει καταδικασθεί με αμετάκλητη δικαστική απόφαση, για κάποιο από τα αδικήματα της περίπτωσης α της παραγράφου 6.6.1.
- β. Τα δικαιολογητικά των περιπτώσεων β, γ και δ της παραγράφου 6.6.1, εφόσον πρόκειται για ημεδαπούς συνεταιρισμούς και των περιπτώσεων β, γ και δ της παραγράφου 6.6.2, εφόσον πρόκειται για αλλοδαπούς συνεταιρισμούς, αντίστοιχα, και της περίπτωσης β της παραγράφου 6.6.3.
- γ. Βεβαίωση αρμόδιας αρχής ότι ο Συνεταιρισμός λειτουργεί νόμιμα.

6.6.5. Οι ενώσεις προμηθευτών που υποβάλλουν κοινή προσφορά:

Τα παραπάνω κατά περίπτωση δικαιολογητικά, για κάθε προμηθευτή που συμμετέχει στην Ένωση.

- 6.6.6. Εάν σε κάποια Χώρα βεβαιώνεται από οποιαδήποτε αρχή της ότι δεν εκδίδονται τα παραπάνω έγγραφα ή πιστοποιητικά, ή δεν καλύπτουν όλες τις ως άνω αναφερόμενες περιπτώσεις του παρόντος άρθρου, δύναται να αντικατασταθούν από **υπεύθυνη δήλωση** του προμηθευτή που γίνεται ενώπιον δικαστικής ή διοικητικής αρχής ή συμβολαιογράφου της χώρας εγκατάστασης. Στην κατά τα άνω υπεύθυνη δήλωση θα δηλώνεται ότι στην

16PROC005385128 2016-11-14

συγκεκριμένη χώρα δεν εκδίδονται τα συγκεκριμένα έγγραφα και ότι δεν συντρέχουν στο συγκεκριμένο πρόσωπο οι ανωτέρω νομικές καταστάσεις.

6.7. Δείγμα καθίσματος πτυσσόμενου μεταλλικού (1 τεμάχιο)

Άρθρο 7. Κατακύρωση αποτελεσμάτων διαγωνισμού

- 7.1.** Μέσα σε προθεσμία **τριών (3) εργασιμών ημερών** από την αποσφράγιση των δικαιολογητικών κατακύρωσης του προσωρινού μειοδότη, η επιτροπή του διαγωνισμού συντάσσει το **Πρακτικό ΙΙ** και εισηγείται στην Αναθέτουσα Αρχή την οριστική κατακύρωση της σύμβασης σ' αυτόν και την έκδοση σχετικής απόφασης. Η Αναθέτουσα Αρχή διατηρεί το δικαίωμα ν' αποφασίσει ελεύθερα για την έγκριση ή την απόρριψη του αποτελέσματος του διαγωνισμού, τη ματαίωση, αναβολή ή επανάληψη του διαγωνισμού με τροποποίηση ή μη των όρων και των τεχνικών προδιαγραφών (κατ' ανάλογη εφαρμογή των οριζόμενων στο άρθρο 106 του ν.4412/2016), χωρίς δικαίωμα αποζημίωσης αυτών που μετέχουν στο διαγωνισμό και χωρίς καμία άλλη οικονομική υποχρέωση ή δέσμευση γενικώς έναντι αυτών.
- 7.2.** Κατά τα λοιπά έχουν ανάλογη εφαρμογή τα οριζόμενα στο άρθρο 105 του ν.4412/2016.
- 7.3.** Είναι δυνατόν **κατά την κατακύρωση** του αποτελέσματος του διαγωνισμού να κατακυρωθεί **μεγαλύτερη ποσότητα**, κατά ποσοστό **μέχρι 30%** της συνολικής προκηρυχθείσας ποσότητας των **2.400** τεμαχίων **και πάντως σε κάθε περίπτωση η συνολική αξία της σύμβασης δεν θα υπερβαίνει το ποσόν των 60.000,00 € πλέον ΦΠΑ.** (Άρθρο 104 του ν.4412/2016).

Άρθρο 8. Ενστάσεις

- 8.1.** Δικαίωμα υποβολής ενστάσεων κατά των αποφάσεων της Αναθέτουσας Αρχής έχουν μόνο οι διαγωνιζόμενοι που συμμετέχουν στο αντίστοιχο στάδιο του Διαγωνισμού. Οι ενστάσεις συντάσσονται πάντοτε στην Ελληνική γλώσσα, κατατίθενται εγγράφως στο πρωτόκολλο της «Κτιριακές Υποδομές ΑΕ» και απευθύνονται στον Πρόεδρο της Επιτροπής Διαγωνισμού.
- 8.2.** Επί των ενστάσεων αποφασίζει η Αναθέτουσα Αρχή, μετά από σχετική γνώμη της Επιτροπής Ενστάσεων και Προσφυγών της «Κτιριακές Υποδομές ΑΕ».
- 8.3. α.** Οι αποφάσεις επί των ενστάσεων κοινοποιούνται με επιμέλεια του Προέδρου της Επιτροπής σε όλους τους διαγωνιζόμενους, που συμμετέχουν στο αντίστοιχο στάδιο.
- β.** Σε περίπτωση ένστασης κατά πράξης της αναθέτουσας αρχής, η προθεσμία άσκησης της είναι **πέντε (5) ημέρες** από την κοινοποίηση της προσβαλλόμενης πράξης στον ενδιαφερόμενο οικονομικό φορέα. Για την άσκηση ένστασης κατά της διακήρυξης, η ένσταση υποβάλλεται μέχρι **πέντε (5) ημέρες** πριν από την καταληκτική ημερομηνία υποβολής προσφορών.
- γ.** Η ένσταση υποβάλλεται ενώπιον της αναθέτουσας αρχής, η οποία αποφασίζει, σύμφωνα με τα οριζόμενα και στο άρθρο 221 του ν.4412/2016. Μετά την άπρακτη πάροδο **δέκα (10) ημερών** τεκμαίρεται η απόρριψη της ένστασης. Για το παραδεκτό της άσκησης ένστασης, απαιτείται, με την κατάθεσή της, η καταβολή παραβόλου υπέρ του Δημοσίου ποσού ίσου με το ένα τοις εκατό (1%) επί της εκτιμώμενης αξίας της σύμβασης. Το παράβολο αυτό αποτελεί δημόσιο έσοδο. Το παράβολο επιστρέφεται με πράξη της αναθέτουσας αρχής, αν η ένσταση γίνει δεκτή από το αποφασίζον διοικητικό όργανο ή εάν ο διαγωνιζόμενος προβεί σε πλήρη, ολοσχερή και ανεπιφύλακτη ανάκληση καθ' όλο το περιεχόμενο της ένστασης, εξ υπαρχής, ως εάν μηδέποτε είχε υποβληθεί.

8.5. Κατά τα λοιπά εφαρμόζονται οι διατάξεις του άρθρου 127 του ν.4412/2016.

Άρθρο 9. Σύμβαση

- 9.1.** Η σύμβαση θα καταρτιστεί στην ελληνική γλώσσα με βάση τους όρους που περιλαμβάνονται στη παρούσα διακήρυξη και την προσφορά του Αναδόχου, θα διέπεται από το ελληνικό δίκαιο και δεν μπορεί να περιέχει όρους αντίθετους προς το περιεχόμενο της παρούσας. Σχέδιο της σύμβασης δίδεται στο παράρτημα (V) της παρούσας. Το κείμενο της σύμβασης θα κατισχύει των παραρτημάτων της εκτός προφανών ή πασιδηλών παραδρομών.
- 9.2.** Τυχόν υποβολή σχεδίων σύμβασης από τους υποψηφίους μαζί με τις προσφορές τους, δεν δημιουργεί καμία δέσμευση για την «Κτιριακές Υποδομές ΑΕ».
- 9.3.** Προκειμένου για την υπογραφή της σύμβασης απαιτείται η προσκόμιση **εγγύησης καλής εκτέλεσης** των όρων της Σύμβασης (σύμφωνα με το υπόδειγμα του **Παράρτηματος IV** της παρούσας διακήρυξης), που θα ανέρχεται σε ποσοστό **5%** της συμβατικής αξίας, χωρίς Φ.Π.Α., η οποία επιστρέφεται στον προμηθευτή μετά την έγκριση του Πρωτοκόλλου Παραλαβής από την αναθέτουσα αρχή, οπότε και αποδεσμεύεται.

Άρθρο 10. Υποχρεώσεις Αναδόχου

- 10.1.** Σε όλη τη διάρκεια εκτέλεσης της σύμβασης, ο Ανάδοχος θα πρέπει να συνεργάζεται στενά με την «Κτιριακές Υποδομές ΑΕ», υποχρεούται δε να λαμβάνει υπόψη του οποιοσδήποτε παρατηρήσεις της σχετικά με την εκτέλεση του έργου.
- 10.2.** Ο Ανάδοχος θα είναι πλήρως και αποκλειστικά μόνος υπεύθυνος για την τήρηση της ισχύουσας νομοθεσίας ως προς το απασχολούμενο από αυτόν προσωπικό για την εκτέλεση των υποχρεώσεων της σύμβασης. Σε περίπτωση οποιασδήποτε παράβασης ή ζημίας που προκληθεί σε τρίτους υποχρεούται μόνος αυτός προς αποκατάστασή της.
- 10.3.** Καθ' όλη τη διάρκεια της Σύμβασης αλλά και μετά την λήξη ή λύση αυτής, ο Ανάδοχος θα αναλάβει την υποχρέωση να τηρήσει εμπιστευτικές και να μη γνωστοποιήσει σε οποιοδήποτε τρίτο, οποιαδήποτε έγγραφα ή πληροφορίες που θα περιέλθουν σε γνώση του κατά την εκπλήρωση των συμβατικών υποχρεώσεων του. Επίσης θα αναλάβει την υποχρέωση να μην γνωστοποιήσει οποιοδήποτε έγγραφο ή πληροφορία που σχετίζεται με το έργο που θα εκτελέσει χωρίς την προηγούμενη έγγραφη έγκριση της «Κτιριακές Υποδομές ΑΕ».

Άρθρο 11. Πληροφορίες επί της διακήρυξης του διαγωνισμού.

- 11.1.** Αναθέτουσα αρχή του παρόντος διαγωνισμού, σύμφωνα με την υπ' αριθ. 2/76/21.03.2016 απόφαση του Διοικητικού Συμβουλίου της εταιρείας «Κτιριακές Υποδομές ΑΕ», είναι ο Διευθύνων Σύμβουλος της εταιρείας.
- 11.2.** Γίνεται μνεία ότι ο παρών Διαγωνισμός διέπεται από τις διατάξεις του ν.4412/2016.

ΑΘΗΝΑ, ΝΟΕΜΒΡΙΟΣ 2016

Ο Διευθύνων Σύμβουλος

Νικόλαος Γ. Παπαδάκης

ΠΑΡΑΡΤΗΜΑΤΑ

Τα κατωτέρω αποτελούν αναπόσπαστο τμήμα και ενιαίο κείμενο με την ανωτέρω προκήρυξη

<u>ΠΑΡΑΡΤΗΜΑ Ι:</u>	ΤΕΧΝΙΚΕΣ ΠΡΟΔΙΑΓΡΑΦΕΣ
<u>ΠΑΡΑΡΤΗΜΑ ΙΙ:</u>	ΥΠΟΔΕΙΓΜΑ ΥΠΕΥΘΥΝΗΣ ΔΗΛΩΣΗΣ
<u>ΠΑΡΑΡΤΗΜΑ ΙΙΙ:</u>	ΥΠΟΔΕΙΓΜΑ ΕΓΓΥΗΤΙΚΗΣ ΕΠΙΣΤΟΛΗΣ ΣΥΜΜΕΤΟΧΗΣ
<u>ΠΑΡΑΡΤΗΜΑ ΙV:</u>	ΥΠΟΔΕΙΓΜΑ ΕΓΓΥΗΤΙΚΗΣ ΕΠΙΣΤΟΛΗΣ ΚΑΛΗΣ ΕΚΤΕΛΕΣΗΣ
<u>ΠΑΡΑΡΤΗΜΑ V:</u>	ΣΧΕΔΙΟ ΣΥΜΒΑΣΗΣ

ΠΑΡΑΡΤΗΜΑ Ι

ΤΕΧΝΙΚΕΣ ΠΡΟΔΙΑΓΡΑΦΕΣ

ΕΙΔΟΣ: ΚΑΘΙΣΜΑ ΠΤΥΣΣΟΜΕΝΟ
CPV: 3911300-7

1. ΑΠΑΙΤΗΣΕΙΣ--ΓΕΝΙΚΑ

- 1.1.** Το περιγραφόμενο κάθισμα είναι πτυσσόμενου τύπου και αποτελείται από το μεταλλικό τμήμα (σκελετός) και το ξύλινο τμήμα (έδρα και πλάτη).
Οι διαστάσεις και λοιπές κατασκευαστικές λεπτομέρειες φαίνονται στα συνημμένα σχέδια.
Το κάθισμα, στην κλειστή του θέση, θα έχει τις μικρότερες, κατά το δυνατόν, διαστάσεις σε πάχος (βλ. σχετική λεπτομέρεια) προκειμένου να διευκολύνει την αποθήκευση καθώς επίσης το "ντανιάρισμα" και μεταφορά.
- 1.2.** Μικρές αποκλίσεις ($\pm 5\%$) από τις αναγραφόμενες διαστάσεις γίνονται δεκτές, εφ' όσον εξυπηρετούν την σωστή λειτουργία του καθίσματος.
- 1.3.** Όλα τα ξύλινα στοιχεία που θα χρησιμοποιηθούν θα πρέπει να είναι σύμφωνα με την ΚΥΑ Ζ3-5430/22-4-2009 (ΦΕΚ 746/22-4-2009) – μέγιστο όριο φορμαλδεΐδης τάξεως E1 και όπως επίσης ορίζονται στα αντίστοιχα ευρωπαϊκά πρότυπα. Ταυτόχρονα θα πρέπει όλη η κατασκευή να συμμορφώνεται με τα όρια μετανάστευσης ορισμένων στοιχείων τα οποία καθορίζονται από το πρότυπο EN 71.3+A1:2014, όπως αυτά επιβάλλονται από την ΚΥΑ Ζ3-5430/22-4-2009 (ΦΕΚ 746/22-4-2009).

Ειδικότερα, απαιτείται επί ποινή απόρριψης της παραλαβής να ισχύουν:

- Α) Για το κόντρα πλακέ το μέγιστο όριο εκπομπής φορμαλδεΐδης να είναι τάξεως E1 σύμφωνα με τα Ευρωπαϊκά πρότυπα. Η ποιότητα συγκόλλησης να είναι αποδεκτή σύμφωνα με το EN 314-2.**
- Β) Η όλη κατασκευή να συμμορφώνεται με τα όρια μετανάστευσης ορισμένων στοιχείων τα οποία καθορίζονται από τα πρότυπα EN 71.3+A1:2014 (ΦΕΚ 746/22.04.2009 άρθρο 1 §3 δ 3).**
- Γ) Πιστοποιητικό από την προμηθεύτρια εταιρεία για την πρώτη ύλη (κόντρα πλακέ) που θα χρησιμοποιηθεί, η οποία οφείλει να είναι σύμφωνη με το EN 636:2012 – plywood for use in dry conditions (κόντρα πλακέ για χρήση σε ξηρές συνθήκες).**

Μεταλλική πινακίδα διαστάσεων 35x70mm περίπου (βλ. το σχετικό υπόδειγμα κατωτέρω), θα τοποθετείται σε εμφανή θέση που θα υποδεικνύεται από την Διεύθυνση Συμβάσεων Έργων & Προμηθειών, η οποία και θα εγκρίνει την τελική μορφή της μεταλλικής πινακίδας και θα αναφέρει :

1. Το λογότυπο της Εταιρείας
2. Τον τίτλο του έργου
3. Την επωνυμία του αναδόχου
4. Την κλάση εκπομπής φορμαλδεΐδης
(ΚΥΑ Ζ3-5430/22-4-2009 – ΦΕΚ 746/22-4-2009 άρθρο 3 §3 β)

 <p>ΚΤΥΠ ΚΤΙΡΙΑΚΕΣ ΥΠΟΔΟΜΕΣ Α.Ε.</p>	<p>ΚΤΙΡΙΑΚΕΣ ΥΠΟΔΟΜΕΣ Α.Ε. ΔΙΕΥΘΥΝΣΗ ΣΧΕΔΙΑΣΜΟΥ & ΔΙΕΝΕΡΓΕΙΑΣ ΠΡΟΜΗΘΕΙΩΝ</p>
<p>ΔΙΑΚΥΡΗΣΗ</p>	<p>ΑΝΑΔΟΧΟΣ</p>
<p>.....</p>	<p>ΤΗΛ.:, FAX:</p>
<p>ΚΛΑΣΗ ΕΚΠΟΜΠΗΣ ΦΟΡΜΑΛΔΕΪΔΗΣ: E1</p>	

2. ΤΕΧΝΙΚΑ ΧΑΡΑΚΤΗΡΙΣΤΙΚΑ

2.1 Μεταλλικό τμήμα

2.1.1 Το μεταλλικό τμήμα αποτελεί τον σκελετό του καθίσματος, ο οποίος κατασκευάζεται από τέσσερα (4) τεμάχια χαλυβδοσωλήνα, ορθογωνικής διατομής 30X11mm και πάχους 1,5mm κατ' ελάχιστον.

Τα δύο (2) διαφορετικά μήκη των χαλυβδοσωλήνων φαίνονται στα συνημμένα σχέδια.

Στο επάνω μέρος των δύο (2) μικρών χαλυβδοσωλήνων θα ηλεκτροσυγκολληθεί τυφλός μεντεσές (πείρος άρθρωσης) Φ12mmX30mm περίπου.

Ο πείρος άρθρωσης ηλεκτροσυγκοιείται επίσης και στα δύο (2) μεγάλα τεμάχια χαλυβδοσωλήνα σε ύψος και θέση που φαίνονται στα συνοδευτικά σχέδια.

Κατ' αυτόν τον τρόπο εξασφαλίζεται η ανάκληση των δύο (2) πλαισίων.

2.1.2 Στα πόδια, εμπρός και πίσω, τοποθετούνται εγκάρσια τραβέρες, από μασίφ σίδηρο Φ10, δύο (2) στα πίσω πόδια και μία (1) στα εμπρός (βλ. σχέδιο), οι οποίες θα ηλεκτροσυγκολληθούν σε αυτά με συνεχή και καλαίσθητη κόλληση.

2.1.3 Προβλέπονται δύο (2) τεμάχια μεταλλικής γωνιακής λάμας διατομής 40X15mm και πάχους 3mm, στα οποία προσαρμόζεται η ξύλινη έδρα και εξασφαλίζουν την στερέωσή της.

Σε θέσεις που φαίνονται στα συνημμένα σχέδια τοποθετούνται οι αντίστοιχοι πείροι (Φ6) ανάκλησης και στερέωσης της έδρας. Οι πείροι αυτοί ηλεκτροσυγκοιούνται, καθ' όλο το μήκος επαφής τους, στο κάτω μέρος των γωνιακών ελασμάτων και εισέρχονται σε ειδική οπή στην έσω μικρή πλευρά των δύο (2) μεγάλων ποδιών, επιτρέποντας την ανάκληση της έδρας και την σταθερότητά της σε ανοιχτή θέση.

2.1.4 Για την δυνατότητα "κλεισίματος" του καθίσματος καθώς και για την ορθή λειτουργία του πτυσσόμενου μηχανισμού, θα δημιουργηθούν εγκοπές (σχισμές) στην εσωτερική μικρή πλευρά των πίσω ποδιών σε θέση, μορφή και μήκος που εμφανίζεται στα συνημμένα σχέδια. Στις σχισμές αυτές "κυλιέται" ο πείρος (Φ6) κύλισης και στερέωσης της έδρας, ο οποίος στερεώνεται στην γωνιακή λάμα με πιρτσίνι χαλύβδινο (όχι αλουμινίου) Φ 6mm περίπου.

2.1.5 Αντίστοιχες εγκοπές (σχισμές) προβλέπονται στο επάνω μέρος της εσωτερικής μικρής πλευράς των μεγάλων ποδιών, για την υποδοχή του μόρσου της πλάτης (βλ. και §2.2.1).

Σημείωση: Όλες οι συνδέσεις και κολλήσεις των μεταλλικών στοιχείων πρέπει να είναι επιμελημένες, ομοιόμορφες, λειασμένες με τροχό έντεχνα και κατά το δυνατόν, αφανείς.

Όλες οι ακμές του μεταλλικού σκελετού θα λειανθούν με επιμέλεια και σε καμία περίπτωση δεν θα προκαλούν τραυματισμούς.

2.1.6 Τα τέσσερα (4) πόδια του σκελετού θα έχουν στα κάτω άκρα τους πλαστικά πέλματα από μαλακό πολυαιθυλένιο, αρίστης ποιότητας, χρώματος μαύρου.

Τα πλαστικά πέλματα θα είναι ανθεκτικά για μετακινήσεις, μεταφορές και καταπονήσεις, θα εφαρμόζουν πλήρως στους σιδηροσωλήνες, η αφαίρεσή τους θα δοκιμάζεται και θα πρέπει να είναι πολύ δύσκολη.

Αντίστοιχες πλαστικές "τάπες" τοποθετούνται στο επάνω μέρος των μεγάλων ποδιών και θα εξέχουν ελάχιστα του μεταλλικού στοιχείου. (βλ. σχ.).

2.2 Ξύλινη έδρα και πλάτη

2.2.1 Η έδρα και η πλάτη του πτυσσόμενου καθίσματος θα κατασκευαστούν από φύλλο κόντρα πλακέ οξιάς, Α' ποιότητας, κλάσης E1, βάσει της EN 636:2012 – plywood for use in dry conditions (κόντρα πλακέ για χρήση σε ξηρές συνθήκες) και της EN314-2 (ποιότητα συγκόλλησης) ή όπως εκάστοτε ισχύουν.

Το πάχος του κόντρα πλακέ της έδρας θα είναι 12mm και αυτό της πλάτης θα είναι 8mm.

Η συγκόλληση όλων των καπλαμάδων θα γίνει με ειδική κόλλα (π.χ. φαινολική ή μελαμινική).

Θα δοθεί ιδιαίτερη προσοχή ώστε να αποφευχθεί η δημιουργία εξογκωμάτων και εσωτερικών ή εξωτερικών ρωγμών.

Στα πλάγια τμήματα της πλάτης και στο πίσω μέρος της, διαμορφώνεται εγκοπή (μόρσο) για την συναρμολόγηση της πλάτης σε εγκοπές (σχισμές) του μεταλλικού σκελετού (βλ. § 2.1.5 και αντίστοιχο σχέδιο).

Οι απολήξεις του κόντρα-πλακέ, περιμετρικά (σόκορα), εφόσον υπάρχουν κενά, θα στοκαριστούν με ξυλόστοκο ιδίου χρώματος ώστε αυτά να καλυφθούν.

Όλες οι επιφάνειες και οι ακμές των ξύλινων στοιχείων, πριν βαφούν, θα τριφτούν με ψιλό γυαλόχαρτο και θα λειανθούν με επιμέλεια, αφού πρώτα διαμορφωθούν σε καμπύλη διατομή (πομπέ). Ιδιαίτερη προσοχή θα δοθεί στα σόκορα, ώστε να μην παρουσιάζουν την παραμικρή "αγριάδα". Σημειώνεται ιδιαίτερος ότι τα σόκαρα θα είναι περασμένα με "εργαλείο διαμόρφωσης" και όχι απλώς σπασμένες.

2.2.2 Η μορφή και διαστάσεις της έδρας και της πλάτης φαίνονται στα συνοδευτικά σχέδια.

Για την έδρα προβλέπεται ανατομική κοίλη διαμόρφωση Φ280mm και βάθους 10mm περίπου.

Για την πλάτη προβλέπεται κούρμπα διαφορετικής καμπυλότητας του επάνω τμήματός της σε σχέση με το κάτω τμήμα.

Στο άνω τμήμα της πλάτης η εσοχή της καμπυλότητας θα είναι 45mm περίπου, ενώ στο κάτω τμήμα της πλάτης η εσοχή της καμπυλότητας θα είναι 65mm περίπου.

Οι ανωτέρω περιγραφόμενες μορφές της έδρας και πλάτης θα εξασφαλίζουν άριστη ανατομικότητα και άνεση του καθίσματος καθώς και αρμονία εφαρμογής των στοιχείων του.

Το σχήμα της ανατομικής αυτής διαμόρφωσης επιτυγχάνεται με συγκόλληση σε πρέσα υψίσυχνων πεδίων, σε ειδικά καλούπια.

2.2.3 Τα ξύλινα μέρη θα στερεώνονται στο μεταλλικό σκελετό με βίδες 4X16 και διαμέτρου κεφαλής 8mm για την έδρα και 3,5X12 και διαμέτρου κεφαλής 7mm για την πλάτη. Προβλέπονται τέσσερις(4) βίδες για την πλάτη και οκτώ(8) βίδες για την έδρα.

Οι θέσεις των ξύλινων μερών επί του μεταλλικού σκελετού φαίνονται στα συνοδευτικά σχέδια. Οι οπές των μεταλλικών στοιχείων και των ξύλινων μερών πρέπει να είναι σε τέτοιες θέσεις ώστε οι βίδες να βιδώνονται κάθετα στις επιφάνειες για να επιτυγχάνεται απόλυτη επαφή των επιμέρους επιφανειών. Οι βίδες θα τοποθετούνται στο πίσω μέρος της πλάτης και στο κάτω μέρος της έδρας.

3. Βαφή μεταλλικών επιφανειών

3.1 Προεργασία

Θα γίνει απολίπανση και αποξειδωση με βάπτισμα ή με ψεκασμό με αποξειδωτικό υγρό. Εφόσον υπάρχουν εκτεταμένες οξειδώσεις, αυτές θα απομακρυνθούν με τρίψιμο των επιφανειών. Μετά από κάθε στάδιο κατεργασίας ακολουθεί πλύσιμο με νερό.

Μετά την αποξειδωση επιβάλλεται το βάπτισμα των μεταλλικών μερών, σε αλκαλικό διάλυμα PH=7-9 για την εξουδετέρωση των όξινων συστατικών του διαλύματος αποξειδωσης.

3.2 Φωσφάτωση

Μετά την παραπάνω προεργασία θα γίνει φωσφάτωση με βάπτισμα ή ψεκασμό με φωσφατικό διάλυμα ικανό να εναποθέσει σε κάθε τετραγωνικό μέτρο επιφάνειας των μεταλλικών μερών τρία (3) γραμμάρια φωσφορικού σιδήρου.

Είναι απαραίτητο όπως όλες οι επιφάνειες των μεταλλικών μερών να καλυφθούν με το προαναφερόμενο άλας του φωσφόρου και να ακολουθήσει σταθεροποίηση του παραπάνω υποστρώματος με κάποιο άλας του χρωμίου.

Μπορεί τέλος η φωσφάτωση και σταθεροποίηση να γίνουν μαζί, με χρησιμοποίηση διαλύματος WASH PRIMER.

3.3 Βαφή

Μετά το στέγνωμα των μεταλλικών επιφανειών για χρονικό διάστημα αρκετό για την σταθεροποίηση των υποστρωμάτων και εξάτμιση των υγρών, ακολουθεί η ηλεκτροστατική βαφή αυτών.

16PROC005385128 2016-11-14

Η βαφή πρέπει να γίνεται κάτω από συνθήκες που εξασφαλίζουν ομοιόμορφο επίστρωμα (πυκνότητα χρώματος, πίεση αέρα, ταχύτητα βαφής κλπ.).

Ο χρωματισμός των επιφανειών θα γίνει με χρώμα πούδρας, άριστης ποιότητας, έποξει πολυεστερική (epoxy polyester).

Το χρώμα πρέπει να :

- α) Δίνει προστασία κατά της οξειδωσης του μετάλλου.
- β) Έχει καλυπτικότητα.
- γ) Είναι ομοιόμορφο σε όλη τη βαμμένη επιφάνεια χωρίς ελαττώματα.
- δ) Έχει ελαστικότητα, επιφανειακή σκληρότητα και καλή πρόσφυση.

3.4 Ψήσιμο

Μετά την βαφή, τα μεταλλικά μέρη μπαίνουν σε φούρνο όπου παραμένουν για αρκετό χρόνο σε θερμοκρασία που κυμαίνεται από 180 έως 220οC.

Τα στοιχεία : Χρόνος, θερμοκρασία εξαρτώνται από την σύνθεση του υλικού βαφής και τις προδιαγραφές του συγκεκριμένου χρώματος.

Η εσωτερική κατανομή της θερμοκρασίας μέσα στο φούρνο πρέπει να είναι ομοιόμορφη, ελεγχόμενη με θερμομέτρα και οπωσδήποτε μεγαλύτερη των 180οC.

4. Βαφή ξύλινων μερών

4.1 Τα περιθώρια και όλες οι επιφάνειες των ξύλινων μερών του καθίσματος θα βαφούν (με πιστόλι βαφής ή άλλο μέσον επάλειψης) ως ακολούθως:

- α) Με βαφή νερού, απόχρωσης όπως στην §6.2 αναφέρεται.
- β) Με δύο (2) επιστρώσεις γεμιστικού υποστρώματος νερού ακρυλικό ενός (1) συστατικού, διαφανές, με αντίστοιχα γυαλοχαρταρίσματα, μετά από κάθε επίστρωση.
- γ) Με δύο (2) επιστρώσεις βερνίκι φινιρίσματος νερού ακρυλικό ενός (1) συστατικού, διαφανές, με αντίστοιχα γυαλοχαρταρίσματα πριν κάθε επίστρωση.

Διευκρινίζεται ότι οι βαφές αυτές θα γίνουν μετά από επιμελή λείανση των επιφανειών και ακμών και ότι η επικάλυψη των επιφανειών με τα υλικά βαφής θα είναι ομοιόμορφη.

Οι χρωστικές που θα χρησιμοποιηθούν για την επίτευξη της επιθυμητής απόχρωσης να έχουν βάση το νερό.

Όλα τα υλικά βαφής που θα χρησιμοποιηθούν θα πρέπει να μην περιέχουν τοξικές ενώσεις και να είναι σύμφωνα με την οδηγία EN 71.3+A1:2014.

5. Ειδικά χαρακτηριστικά βαφής

Αντοχή στο νερό ώστε να μην παρουσιάζει φυσαλίδες, διογκώσεις, γαλακτώσεις και άλλα ελαττώματα αν μετά από 15 ημέρες από την βαφή, ένα ξύλινο κομμάτι παραμείνει σε αποσταγμένο νερό σε 100°C για επτά (7) ώρες.

Ικανοποιητική αντοχή σε διαλυτικά.

6. Χρώματα

6.1 Ο μεταλλικός σκελετός θα έχει χρώμα ενδεικτικού τύπου δειγματολογίου RAL το No 9006, λεπτό σαγρέ ή ενδεικτικού τύπου δειγματολογίου AKZO NOBEL, Futura gris 150 sablé.

6.2 Η απόχρωση των ξύλινων στοιχείων του καθίσματος θα είναι το No 800ml 332+800ml 300, ενδεικτικού τύπου δειγματολογίου VERNILAC. Οι τελικές επιφάνειες του βερνικιού θα είναι "σατινέ" και όχι γυαλιστερές.

6.3 Σημειώνεται ότι οι παραπάνω αριθμοί χρωματολογίων (RAL, AKZO NOBEL, VERNILAC) αναφέρονται σε επιθυμητές αποχρώσεις χρωμάτων και σε καμία περίπτωση δεν προσδιορίζουν οποιοδήποτε υλικό ή οποιαδήποτε ποιότητα υλικού.

6.4 Για λόγους αισθητικούς ή για την εύρυθμη λειτουργικότητα των καθισμάτων στους χώρους του σχολείου, η Διευθύνουσα Υπηρεσία δύναται να προσδιορίσει άλλα χρώματα, σε αντιστοιχία προς τις αισθητικές απαιτήσεις του χώρου για τον οποίο προορίζονται.

7. ΣΥΣΚΕΥΑΣΙΑ

Τα πτυσσόμενα καθίσματα θα συσκευάζονται ανά πέντε (5) σε χαρτοκιβώτιο από χαρτί βάρους 430 gr/m² περίπου με διπλή ενίσχυση στις γωνίες. Σε κάθε χαρτοκιβώτιο θα υπάρχει ένδειξη σχετική με το περιεχόμενό του.

Μεταξύ των καθισμάτων θα τοποθετηθεί τεμάχιο (ή τεμάχια) διογκωμένης πολυστερίνης (φελιζόλ), ανάλογων διαστάσεων και πάχους ούτως ώστε να μην επιτρέπεται η επαφή των καθισμάτων μεταξύ τους και κυρίως να μην επιτρέψει τον τραυματισμό της κούρμπας της πλάτης.

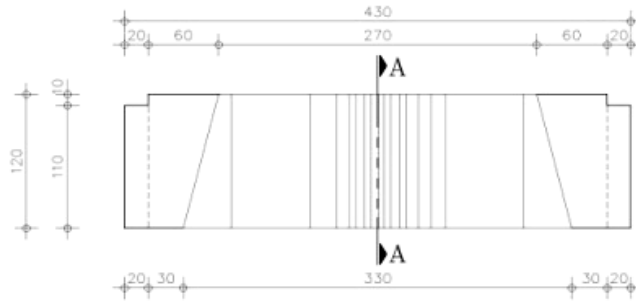
Η όλη συσκευασία θα δένεται σφιχτά με δύο (2) πλαστικά τσέρκια, σταυροειδώς.

Για την εύκολη μεταφορά τους θα τοποθετούνται, σε αριθμό αναλόγως του μεγέθους και του βάρους τους, σε ξύλινες ευρωπαϊκές, θα δένονται με πλαστικό τσέρκι και θα τυλιγόνται με σελοφάν.

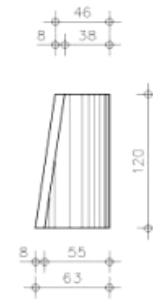
8. ΓΕΝΙΚΕΣ ΠΑΡΑΤΗΡΗΣΕΙΣ

- 8.1** Όλες οι ξύλινες ή από συνθετικό ξύλο επιφάνειες θα είναι τριμμένες με τα κατάλληλα λειαντικά ώστε να είναι απόλυτα λείες στην αφή.
- 8.2** Όπου προβλέπονται φρεζάτες γενικά βίδες, η φρέζα στην αντίστοιχη επιφάνεια θα έχει την κατάλληλη διάμετρο και βάθος, ώστε η μεγάλη διάμετρος της κεφαλής της βίδας να είναι συνεπίπεδη (πρόσωπο) με εκείνη της επιφάνειας.

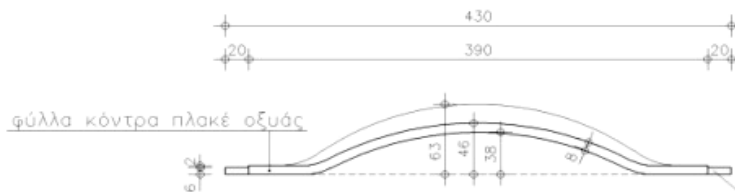
ΣΧΕΔΙΟ :



ΟΨΗ ΠΛΑΤΗΣ

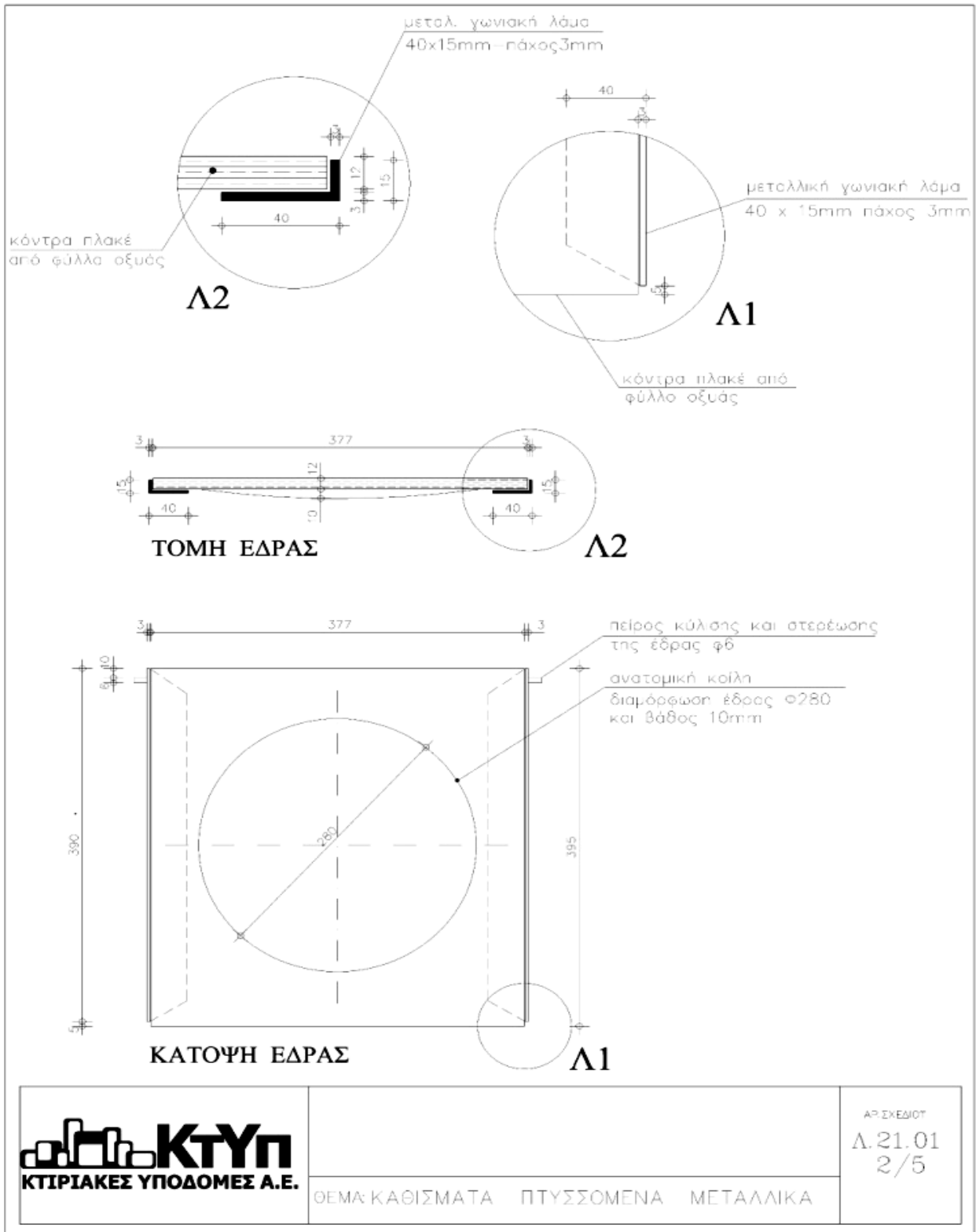


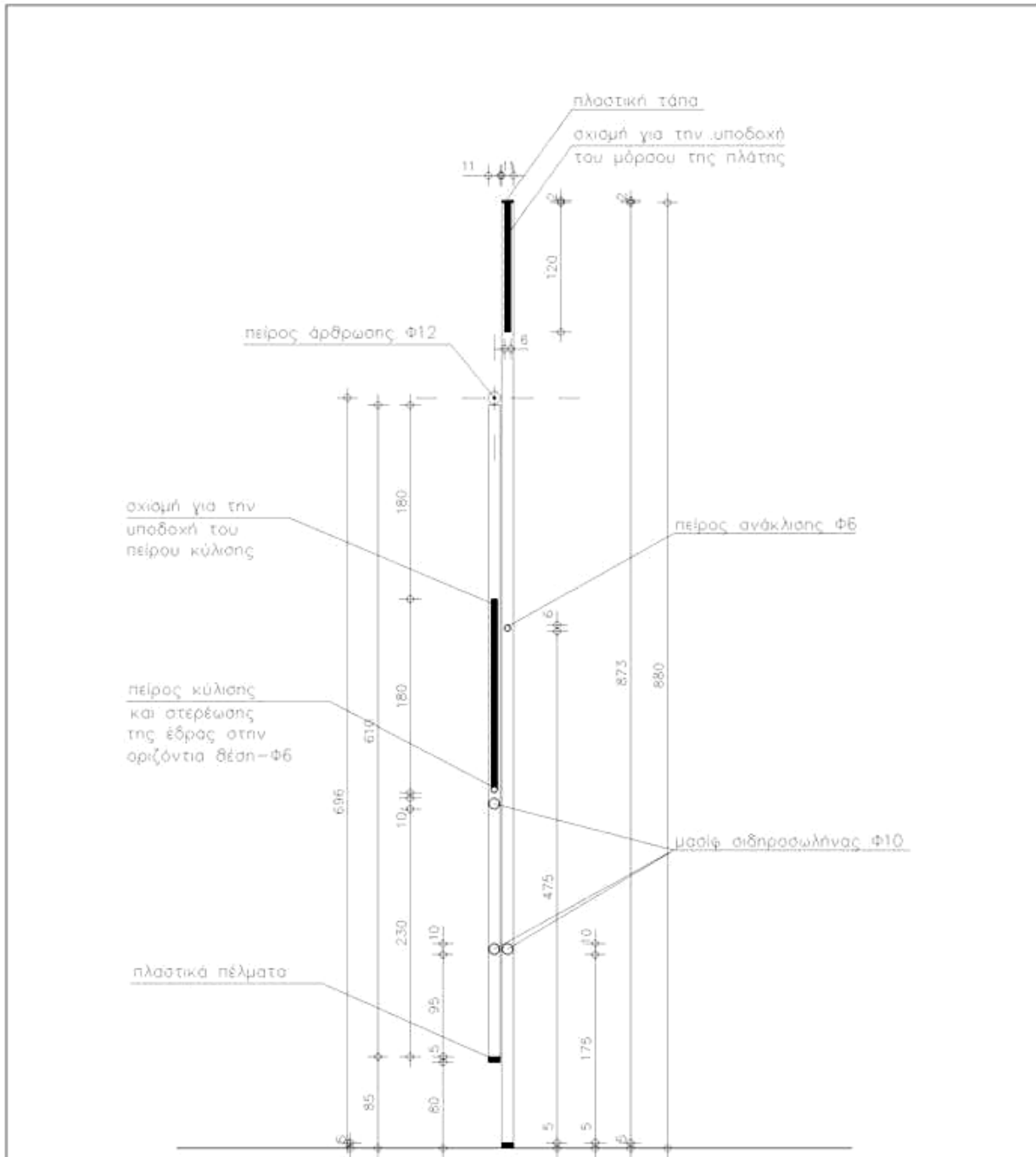
ΤΟΜΗ Α-Α ΠΛΑΤΗΣ



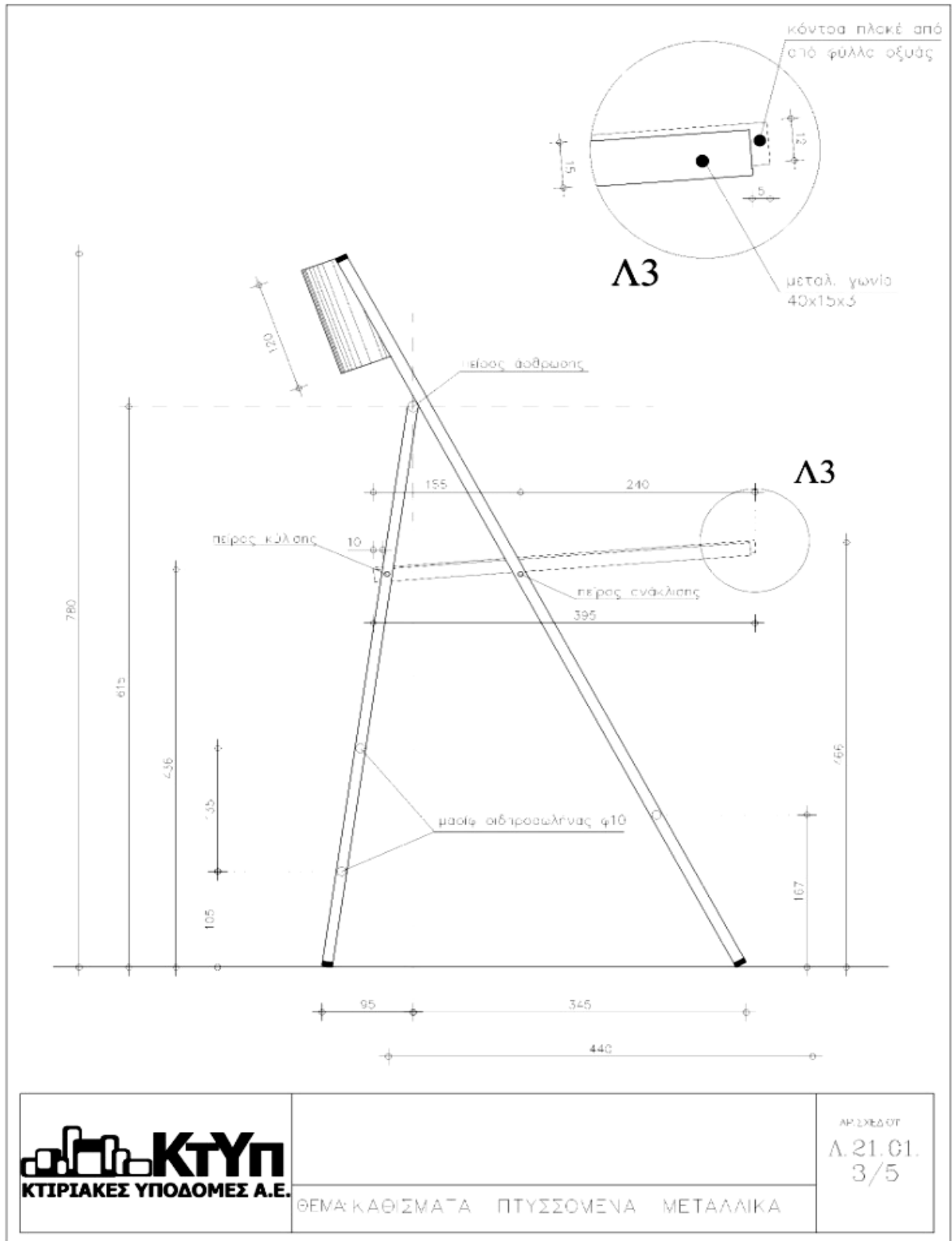
ΚΑΤΟΨΗ ΠΛΑΤΗΣ

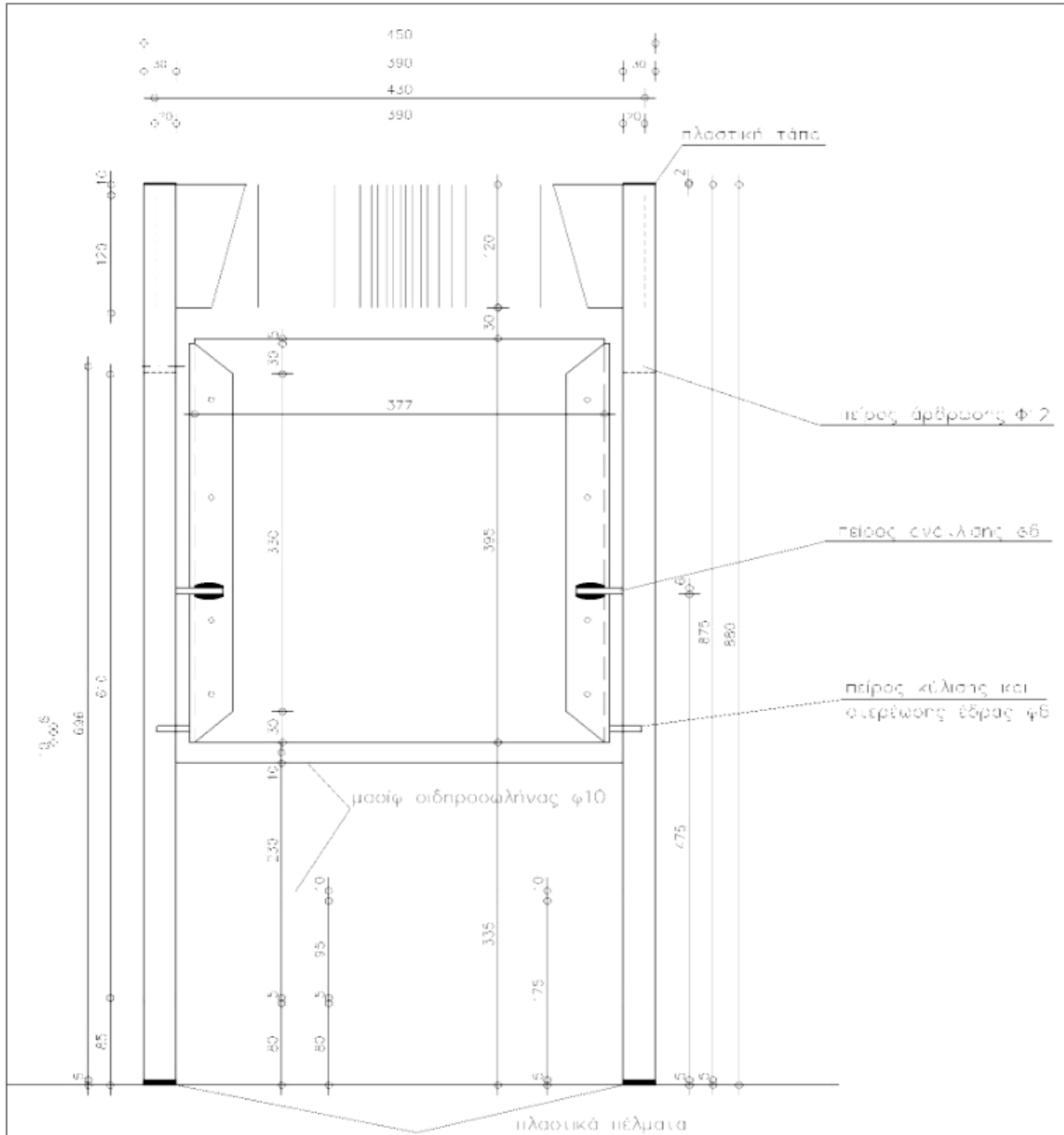
διαμόρφωση εγκοπής (μόρσο)
για την συναρμολόγηση
της πλάτης σε οξισμή
του μεταλλικού σκελετού





**ΠΛΑΓΙΑ ΟΨΗ ΜΕΤΑΛΛΙΚΟΥ ΣΚΕΛΕΤΟΥ
(ΚΛΕΙΣΤΗ ΘΕΣΗ)**





**ΟΥΗ ΚΑΘΙΣΜΑΤΟΣ
(ΚΛΕΙΣΤΗ ΘΕΣΗ)**

16PROC005385128 2016-11-14

ΚΑΘΙΣΜΑ ΠΤΥΣΣΟΜΕΝΟ ΜΕΤΑΛΛΙΚΟ



ΠΑΡΑΡΤΗΜΑ ΙΙ**Υπόδειγμα Υπεύθυνης Δήλωσης**

Προς την **Επιτροπή Διαγωνισμού:**

Ο υπογράφων την παρούσα υπεύθυνη δήλωση, κάτοικος....., κάτοχος του Δελτίου Αστυνομικής Ταυτότητας με τον αριθμό....., που εκδόθηκε από, στις υποψήφιος στο διαγωνισμό για την «**Προμήθεια Καθισμάτων πτυσσόμενων μεταλλικών, 2.400 τεμαχίων, για τις ανάγκες των Σχολικών Μονάδων της χώρας**» ή νόμιμος εκπρόσωπος της εταιρείας ή του νομικού προσώπου ή της κοινοπραξίας ή κ.λπ. με την επωνυμία

δηλώνω έχοντας πλήρη γνώση των συνεπειών της δήλωσής μου αυτής, όπως οι συνέπειες αυτές ορίζονται στις γενικές περί υπευθύνων δηλώσεων διατάξεις, τα ακόλουθα:

A. Αποδέχομαι ανεπιφύλακτα τους όρους της Προκήρυξης.

- B. (α)** Δεν βρίσκομαι σε μία από τις καταστάσεις των άρθρων 73 και 74 για τις οποίες οι οικονομικοί φορείς αποκλείονται ή μπορούν να αποκλειστούν και πληρώ τα σχετικά κριτήρια επιλογής, τα οποία έχουν καθοριστεί, σύμφωνα με τα άρθρα 75, 76 και 77.
- (β)** Δεν είμαι ένοχος σοβαρών ψευδών δηλώσεων κατά την παροχή των πληροφοριών που απαιτούνται κατ' εφαρμογή του παρόντος ή όταν δεν παρέχω τις πληροφορίες αυτές.
- (γ)** Δεν τελώ σε αποκλεισμό από δημόσιες συμβάσεις κατά το άρθρο 74 του ν.4412/2016 κατά την ημερομηνία διενέργειας του διαγωνισμού.
- (δ)** Η προσφορά συντάχθηκε σύμφωνα με τα όσα ορίζονται στην παρούσα διακήρυξη, της οποίας έλαβα πλήρη γνώση και αποδέχομαι ανεπιφύλακτα,
- (ε)** Παραιτούμαι από κάθε δικαίωμα αποζημίωσης για οποιαδήποτε κρίση της Επιτροπής Διαγωνισμού ή για οποιαδήποτε απόφαση του αρμοδίου οργάνου της «Κτιριακές Υποδομές ΑΕ» για την έκβαση του παρόντος διαγωνισμού, ιδίως δε αυτής για την αναβολή, ματαίωση, ακύρωση ή επανάληψη του διαγωνισμού ή για την ενδεχόμενη υπαναχώρηση της «Κτιριακές Υποδομές ΑΕ».
- (στ)** Αναλαμβάνω την υποχρέωση για την έγκαιρη και προσήκουσα προσκόμιση των δικαιολογητικών των παραγράφων 1 & 4 του άρθρου 73 του ν.4412/2016, κατά περίπτωση.

Τόπος – Ημερομηνία

Ο δηλών

ΠΑΡΑΡΤΗΜΑ ΙΙΙ

ΕΓΓΥΗΤΙΚΗ ΕΠΙΣΤΟΛΗ ΣΥΜΜΕΤΟΧΗΣ

Όνομασία Τράπεζας

Κατάστημα

(Δ/ση οδός – αριθμός Τ.Κ. fax)

Ημερομηνία έκδοσης

ΕΥΡΩ

ΠΡΟΣ

Κτιριακές Υποδομές ΑΕ
Φαβιέρου 30
Τ.Κ. 10438 ΑΘΗΝΑ

ΕΓΓΥΗΤΙΚΗ ΕΠΙΣΤΟΛΗ ΑΡΙΘΜ.

ΠΟΣΟΥ 1.200,00€

Σας γνωρίζουμε ότι εγγυώμεθα με την παρούσα επιστολή ανέκκλητα και ανεπιφύλακτα, παραιτούμενοι του δικαιώματος της διαιρέσεως και διζήσεως μέχρι του ποσού **1.200,00 €** υπέρ, για την συμμετοχή τους στο διενεργούμενο διαγωνισμό της ή σε τυχόν επαναλήψεις αυτού για την:

«Προμήθεια Καθισμάτων πτυσσόμενων μεταλλικών, 2.400 τεμαχίων, για τις ανάγκες των Σχολικών Μονάδων της χώρας», προϋπολογισμού 60.000,00 € πλέον ΦΠΑ.

Η παρούσα εγγύηση καλύπτει μόνο τις από την συμμετοχή στον ανωτέρω διαγωνισμό απορρέουσες υποχρεώσεις της εν λόγω Εταιρείας / Κοινοπραξίας και των μελών της ατομικώς και αλληλεγγύως, καθ' όλο το χρόνο της ισχύος της.

Το παραπάνω ποσό τηρούμε στην διάθεσή σας και θα καταβληθεί ολικά ή μερικά χωρίς καμία από μέρους μας αντίρρηση ή ένσταση και χωρίς να ερευνηθεί το βάσιμο ή όχι κάθε τυχόν απαίτησης μέσα σε τρεις (3) ημέρες από την απλή έγγραφη ειδοποίησή σας.

Η ανέλεγκτη αυτή απόφαση σας είναι απόλυτα υποχρεωτική για μας που είμαστε υποχρεωμένοι να καταβάλουμε αμέσως με την πρόσκληση σας το ποσό της εντολής σας, χωρίς να λάβουμε υπόψη τυχόν αντιρρήσεις ή ενστάσεις αυτού υπέρ του οποίου εγγυώμεθα και παραιτούμεθα από τα δικαιώματά μας που απορρέουν από τα άρθρα 852, 853, 855, 862, 863, 864, 867, 868, 869 του Αστικού Κώδικα.

Σε περίπτωση κατάπτωσης της εγγύησης το ποσόν της κατάπτωσης υπόκειται στο εκάστοτε ισχύον πάγιο τέλος χαρτοσήμου.

Η παρούσα ισχύει τουλάχιστον για **90 ημέρες** από την επόμενη μέρα της διενέργειας του διαγωνισμού.

Βεβαιούται υπεύθυνα ότι το ποσόν των εγγυητικών μας επιστολών που έχουν δοθεί στο Δημόσιο και στα Νομικά Πρόσωπα Δημοσίου Δικαίου συνυπολογίζοντας και το ποσόν της παρούσας δεν υπερβαίνει το όριο εγγυήσεων που έχει καθορισθεί από το Υπουργείο Οικονομικών για την Τράπεζά μας.

ΣΗΜΕΙΩΣΗ:

Στην περίπτωση ένωσης/κοινοπραξίας οι εγγυήσεις συμμετοχής περιλαμβάνουν επί ποινή αποκλεισμού και όρο ότι η εγγύηση εκδίδεται ατομικά για κάθε ένα και υπέρ όλων των μελών της και καλύπτει τις υποχρεώσεις όλων των μελών της ένωσης/ κοινοπραξίας αλληλεγγύως και εις ολόκληρο.

ΠΑΡΑΡΤΗΜΑ ΙV

ΕΓΓΥΗΤΙΚΗ ΕΠΙΣΤΟΛΗ ΚΑΛΗΣ ΕΚΤΕΛΕΣΗΣ

Όνομασία Τράπεζας
Κατάστημα
(Δ/ση οδός – αριθμός Τ.Κ. fax)

Ημερομηνία έκδοσης
ΕΥΡΩ

ΠΡΟΣ

Κτιριακές Υποδομές ΑΕ
Φαβιέρου 30
Τ.Κ. 10438 ΑΘΗΝΑ

ΕΓΓΥΗΤΙΚΗ ΕΠΙΣΤΟΛΗ ΚΑΛΗΣ ΕΚΤΕΛΕΣΗΣ ΥΠ' ΑΡΙΘΜΟΝ ΓΙΑ ΠΟΣΟ ΕΥΡΩ.

- Έχουμε τη τιμή να σας γνωρίσουμε ότι εγγυώμεθα δια της παρούσας εγγυητικής επιστολής ανέκκλητα και ανεπιφύλακτα, παραιτούμενοι του δικαιώματος της διαιρέσεως και διζήσεως μέχρι του ποσού των ΕΥΡΩ (και ολογράφως) στο οποίο και μόνο περιορίζεται η υποχρέωσή μας, υπέρ της εταιρίας Διεύθυνση για την καλή εκτέλεση των παραδοθέντων υπ' αυτής ειδών της με αριθμό Σύμβασης, που υπέγραψε μαζί σας η εν λόγω εταιρία για την «**Προμήθεια Καθισμάτων πτυσσόμενων μεταλλικών, 2.400 τεμαχίων, για τις ανάγκες των Σχολικών Μονάδων της χώρας**», Διακήρυξης11.2016 και το οποίο ποσό καλύπτει το 5% της συμβατικής προ Φ.Π.Α. αξίας εκ ΕΥΡΩ αυτής.
- Το παραπάνω ποσό τηρούμε στη διάθεσή σας και θα καταβληθεί ολικά ή μερικά χωρίς καμία από μέρος μας αντίρρηση ή ένσταση και χωρίς να ερευνηθεί το βάσιμο ή μη της απαίτησης μέσα σε τρεις (3) ημέρες από απλή έγγραφη ειδοποίησής σας.
- Σε περίπτωση κατάρπτωσης της εγγύησης το ποσό της κατάρπτωσης υπόκειται στο εκάστοτε ισχύον τέλος χαρτοσήμου.
- Η παρούσα εγγύησή μας αφορά μόνο την παραπάνω αιτία και ισχύει μέχρι την επιστροφή της σ' εμάς, οπότε γίνεται αυτοδίκαια άκυρη και δεν έχει απέναντί μας καμία ισχύ.
- Βεβαιούται υπεύθυνα ότι το ποσό των εγγυητικών μας επιστολών που έχουν δοθεί στο Δημόσιο και ΝΠΔΔ, συνυπολογίζοντας και το ποσό της παρούσας, δεν υπερβαίνει το όριο των εγγυήσεων που έχει καθορισθεί από το Υπουργείο Οικονομικών για την Τράπεζά μας.

ΠΑΡΑΡΤΗΜΑ V

ΣΧΕΔΙΟ ΣΥΜΒΑΣΗΣ

Στην Αθήνα σήμερα, μεταξύ των κάτωθι συμβαλλομένων:

1. αφενός της εταιρείας με την επωνυμία «**Κτιριακές Υποδομές Α.Ε.**» (εφεξής «**Αναθέτουσα Αρχή**»), που εδρεύει στην Αθήνα, οδός Φαβιέρου 30 (Τ.Κ. 10438, ΑΦΜ 997476340 ΔΟΥ ΦΑΒΕ ΑΘΗΝΩΝ), όπως εκπροσωπείται νόμιμα για την υπογραφή της παρούσας από τον Διευθύνοντα Σύμβουλό της κ. Νικόλαο Παπαδάκη (στο εξής αποκαλούμενος για συντομία ως ο «Αγοραστής») και
2. αφετέρου τ.....με έδρα ,
ΑΦΜΔΟΥ όπως εκπροσωπείται νόμιμα για την υπογραφή της παρούσας από(εφεξής «**Ανάδοχος**»).

Έχοντας υπόψη:

- A.** Τους όρους της διακήρυξης του συνοπτικού διαγωνισμού «**Προμήθεια Καθισμάτων πτυσσόμενων μεταλλικών, 2.400 τεμαχίων, για τις ανάγκες των Σχολικών Μονάδων της χώρας**» (εφεξής «**έργο**»), σύμφωνα με την από11.2016 σχετική Διακήρυξη της «Κτιριακές Υποδομές ΑΕ» (εφεξής «**Διακήρυξη**»).
- B.** Την υπ' αριθμ./...2016 Απόφαση του Διευθύνοντος Συμβούλου της «Κτιριακές Υποδομές ΑΕ», με την οποία κατακυρώθηκε η ανάθεση της προμήθειας στον ανάδοχο.
- Γ.** Την οικονομική προσφορά του Αναδόχου, η οποία αποτελεί αναπόσπαστο τμήμα της παρούσας σύμβασης.

Συμφωνούνται τα ακόλουθα:

Άρθρο 1

Αντικείμενο της Σύμβασης Προμήθειας

- 1.1.** Με την παρούσα σύμβαση ο Ανάδοχος αναλαμβάνει την υποχρέωση για την «**Προμήθεια Καθισμάτων πτυσσόμενων μεταλλικών, τεμαχίων, για τις ανάγκες των Σχολικών Μονάδων της χώρας**» στην «Κτιριακές Υποδομές ΑΕ».
- 1.2.** Τα είδη που θα πωλήσει ο Προμηθευτής θα είναι καινούργια και αμεταχειρίιστα και θα εκπληρώνουν πλήρως τις απαιτήσεις της Τεχνικής Προδιαγραφής, που αναλυτικά περιγράφεται και αναλύεται στο Παράρτημα Ι της Διακήρυξης.
- 1.3.** Τα είδη αυτά θα παραδοθούν στις αποθήκες της «Κτιριακές Υποδομές ΑΕ» εντός της Αττικής.

Άρθρο 2

Χρονοδιάγραμμα παράδοσης των ειδών της προμήθειας (άρθρα 206 και 207 του ν.4412/2016)

- 2.1.** Η παράδοση των ειδών θα πραγματοποιηθεί μέχρι τις(90 ημέρες από την υπογραφή της παρούσας σύμβασης).
- 2.2.** Ο προμηθευτής υποχρεούται να παραδίδει το υλικό μέσα στα χρονικά όρια και με τον τρόπο που ορίζει η σύμβαση. Ο συμβατικός χρόνος παράδοσης των υλικών μπορεί να παρατείνεται υπό τις ακόλουθες σωρευτικές προϋποθέσεις:
 - α) τηρούνται οι όροι της διάταξης του άρθρου 132,
 - β) έχει εκδοθεί αιτιολογημένη απόφαση του αρμόδιου αποφαινόμενου οργάνου της αναθέτουσας αρχής μετά από γνωμοδότηση αρμόδιου συλλογικού οργάνου είτε με πρωτοβουλία της αναθέτουσας αρχής και εφόσον συμφωνεί ο προμηθευτής είτε ύστερα

από σχετικό αίτημα του προμηθευτή, το οποίο υποβάλλεται υποχρεωτικά πριν από τη λήξη του συμβατικού χρόνου,

γ) το χρονικό διάστημα της παράτασης είναι ίσο ή μικρότερο από τον αρχικό χρόνο παράδοσης.

- 2.3.** Εάν λήξει ο συμβατικός χρόνος παράδοσης, χωρίς να υποβληθεί εγκαίρως αίτημα παράτασης ή, εάν λήξει ο παραταθείς, κατά τα ανωτέρω, χρόνος, χωρίς να παραδοθεί το υλικό, ο προμηθευτής κηρύσσεται έκπτωτος.

Άρθρο 3

Παράδοση – Παραλαβή υλικών (άρθρα 206 ΚΑΙ 208 του ν.4412/2016)

Για την παρακολούθηση και την παραλαβή της προμήθειας συγκροτείται τριμελής Επιτροπή παρακολούθησης και παραλαβής με απόφαση του Διευθύνοντος Συμβούλου. Το όργανο αυτό εισηγείται για όλα τα θέματα παραλαβής του αντικειμένου της σύμβασης, προβαίνοντας σε ελέγχους του προς παραλαβή αντικειμένου της σύμβασης, εφόσον κρίνεται αναγκαίο, συντάσσει τα σχετικά πρωτόκολλα, παρακολουθεί και ελέγχει την προσήκουσα εκτέλεση όλων των όρων της σύμβασης και την εκπλήρωση των υποχρεώσεων του αναδόχου και εισηγείται τη λήψη των επιβεβλημένων μέτρων λόγω μη τήρησης των ως άνω όρων.

3.1. Παράδοση Υλικών

1. Ο προμηθευτής υποχρεούται να ειδοποιεί την υπηρεσία που εκτελεί την προμήθεια, την αποθήκη υποδοχής των υλικών και την επιτροπή παραλαβής, για την ημερομηνία που προτίθεται να παραδώσει το υλικό, τουλάχιστον πέντε (5) εργάσιμες ημέρες νωρίτερα.
2. Μετά από κάθε προσκόμιση υλικού στην αποθήκη υποδοχής αυτών, ο προμηθευτής υποχρεούται να υποβάλλει στην υπηρεσία αποδεικτικό, θεωρημένο από τον υπεύθυνο της αποθήκης, στο οποίο αναφέρεται η ημερομηνία προσκόμισης, το υλικό, η ποσότητα και ο αριθμός της σύμβασης σε εκτέλεση της οποίας προσκομίστηκε.

3.2. Παραλαβή Υλικών

1. Κατά τη διαδικασία παραλαβής των υλικών καλείται να παραστεί, εφόσον το επιθυμεί ο προμηθευτής και διενεργείται ποσοτικός και ποιοτικός έλεγχος, ο οποίος ολοκληρώνεται κατά το δυνατόν αυθημερόν και εάν αυτό δεν είναι δυνατόν ορίζει με απόφαση της την διάρκεια της διαδικασίας ελέγχου.
2. Με την ολοκλήρωση του ελέγχου και της παραλαβής συντάσσεται **Πρωτόκολλο Παραλαβής Υλικών** (χωρίς παρατηρήσεις) σε περίπτωση συνολικής αποδοχής της παραλαβής.
3. Σε περίπτωση που διαπιστώνονται αποκλίσεις από τις συμβατικές απαιτήσεις, οι οποίες όμως κατά την κρίση της Επιτροπής Παραλαβής δεν επηρεάζουν τη καταλληλότητα των ειδών και μπορεί να χρησιμοποιηθεί συντάσσεται και υπογράφεται Πρωτόκολλο Παραλαβής με παρατηρήσεις και αντίστοιχη πρόταση περικοπής του συμβατικού τιμήματος, σύμφωνα με τις προβλέψεις του άρθρου 208 του ν.4412/2016. Το Πρωτόκολλο Παραλαβής, με παρατηρήσεις και τις όποιες ενστάσεις του Αναδόχου, εγκρίνεται από τον Διευθύνοντα Σύμβουλο, ύστερα από γνώμη της Επιτροπής Παραλαβής.
4. Εφόσον κριθεί από την αρμόδια υπηρεσία που εκτελεί την σύμβαση, ότι οι παρατηρήσεις του υλικού επηρεάζουν την καταλληλότητα του και δεν μπορεί να χρησιμοποιηθεί, με αιτιολογημένη απόφαση του Διευθύνοντος Συμβούλου, ύστερα από γνωμοδότηση της Επιτροπής Παραλαβής, το υλικό μπορεί να απορριφθεί.

5. Σε περίπτωση που για την νόμιμη χρήση των ειδών της προμήθειας απαιτείται οποιαδήποτε άδεια ή έγκριση από τρίτους αυτή κατατίθεται στην «Κτιριακές Υποδομές ΑΕ», πριν την προσκόμιση των ειδών, άλλως τα είδη δεν επιτρέπεται να προσκομισθούν ή επιστρέφονται.

Άρθρο 4

Ποινικές Ρήτρες

1. Αν το υλικό φορτωθεί – παραδοθεί ή αντικατασταθεί μετά τη λήξη του συμβατικού χρόνου και μέχρι λήξης του χρόνου της παράτασης που χορηγήθηκε, σύμφωνα με το άρθρο 209, επιβάλλεται **πρόστιμο 5%** επί της συμβατικής αξίας της ποσότητας που παραδόθηκε εκπρόθεσμα.
2. Το παραπάνω πρόστιμο υπολογίζεται επί της συμβατικής αξίας των εκπρόθεσμα παραδοθέντων υλικών, χωρίς Φ.Π.Α. Εάν τα υλικά που παραδόθηκαν εκπρόθεσμα επηρεάζουν τη χρησιμοποίηση των υλικών που παραδόθηκαν εμπρόθεσμα, το πρόστιμο υπολογίζεται επί της συμβατικής αξίας της συνολικής ποσότητας αυτών.

Άρθρο 5

Τίμημα - Πληρωμή

1. Το συνολικό τίμημα για την εκτέλεση της προμήθειας όπως περιγράφεται στο άρθρο 1 ορίζεται στο ποσό τωνευρώ (.....€) πλέον Φ.Π.Α. ...% ευρώ (.....€) που καταβάλλεται στον Ανάδοχο, εφ' όσον ο Ανάδοχος παραδώσει τη συνολική ποσότητα των ειδών της προμήθειας, αυτές παραληφθούν οριστικά και ειδικότερα:
 - α) Μετά την υπογραφή της Σύμβασης, είναι δυνατή η χορήγηση έντοκης προκαταβολής, μέχρι 20% της συμβατικής αξίας χωρίς Φ.Π.Α. (ισχύουν τα αναφερόμενα στο άρθρο 72 παράγραφος 1δ και 8 του ν.4412/2016).

Η Εγγύηση προκαταβολής στην περίπτωση χορήγησης προκαταβολής είναι ισόποση με την προκαταβολή. Η εγγύηση καλής εκτέλεσης καλύπτει και την παροχή ισόποσης προκαταβολής (συμπεριλαμβανομένων και των τόκων) προς τον ανάδοχο, χωρίς να απαιτείται η κατάθεση εγγύησης προκαταβολής. Αν ο ανάδοχος ζητήσει μεγαλύτερο ύψος προκαταβολής, αυτή λαμβάνεται με την κατάθεση από τον ανάδοχο εγγύησης προκαταβολής που θα καλύπτει την διαφορά μεταξύ του ποσού της εγγύησης καλής εκτέλεσης και του ποσού της καταβαλλόμενης προκαταβολής, συμπεριλαμβανομένων και των τόκων.

Το ποσό της προκαταβολής που χορηγείται και ο τόκος που αντιστοιχεί σε αυτήν μέχρι την οριστική ποσοτική και ποιοτική παραλαβή του υλικού από την «Κτιριακές Υποδομές ΑΕ» συμψηφίζεται κατά την εξόφληση της αξίας κάθε τμηματικής παράδοσης.
 - β) Το υπόλοιπο 80%, καθώς και το σύνολο του ΦΠΑ θα καταβληθεί στον Ανάδοχο τμηματικά, μετά την οριστική, ποιοτική και ποσοτική παραλαβή του 100% της ποσότητας.

Ο Φ.Π.Α. που αναλογεί στη συμβατική αξία θα αποδοθεί από τον Προμηθευτή αρμοδίως, σύμφωνα με τις επί του αντικειμένου τούτου ισχύουσες διατάξεις.
2. Η πληρωμή του Αναδόχου θα πραγματοποιείται μετά την έγκριση του Πρωτοκόλλου Παραλαβής, σύμφωνα με τις προβλέψεις του άρθρου 3 της παρούσας και την έκδοση από τον ανάδοχο αντίστοιχο τιμολόγιο και φορολογική και ασφαλιστική ενημερότητα.

Μέσα σε χρονικό διάστημα τριάντα (30) ημερών από την ημερομηνία υποβολής των ως άνω τιμολογίων στην «Κτιριακές Υποδομές ΑΕ» θα γίνεται η εξόφληση.

Σε περίπτωση μη πληρωμής του Αναδόχου εντός της ανωτέρω αναφερομένης προθεσμίας, ο Αγοραστής οφείλει τόκους υπερημερίας από την ημέρα που ακολουθεί την ημερομηνία πληρωμής. Οι οφειλόμενοι τόκοι υπερημερίας υπολογίζονται με βάση το επιτόκιο που ορίζεται στην υποπαράγραφο Ζ.5 της παραγράφου Ζ του ν.4152/2013.

16PROC005385128 2016-11-14

3. Η προσφερόμενη τιμή που ορίζεται στη Σύμβαση περιλαμβάνει το κόστος παράδοσης, μεταφοράς και οποιοδήποτε άλλο κόστος που πιθανόν να προκύπτει στο πλαίσιο της Παράδοσης. Ο Ανάδοχος δεν δύναται να απαιτήσει οποιοδήποτε ποσό επιπλέον της προσφερόμενης τιμής που ορίζεται στη Σύμβαση.
4. Η δαπάνη για την πληρωμή του τιμήματος περιλαμβάνει την κράτηση 0,10% υπέρ της Ενιαίας Ανεξάρτητης Αρχής Δημοσίων Συμβάσεων, η οποία επιβαρύνεται με το νόμιμο τέλος χαρτοσήμου 3% και επί του ποσού του χαρτοσήμου εισφορά 20% υπέρ Ο.Γ.Α. (συνολικά 0,1036%) που κατατίθεται σε οποιοδήποτε Δημόσιο Ταμείο στο λογαριασμό ΚΑΕ 3514.

Άρθρο 6

Εγγυήσεις

1. Για την καλή εκτέλεση των όρων της παρούσας σύμβασης, σύμφωνα με τις διατάξεις του άρθρου 72 του ν.4412/2016, ο Ανάδοχος με την υπογραφή της Σύμβασης αυτής κατέθεσε την εκδοθείσα στις, με αριθ., Εγγυητική Επιστολή **καλής εκτέλεσης** της Τράπεζας, ποσού(.....€) και καλύπτει το 5% της συμβατικής αξίας της προμήθειας προ Φ.Π.Α.
2. Η εγγύηση καλής εκτέλεσης επέχει θέση ποινικής ρήτρας και καλύπτει αντισυμβατικές ενέργειες του Αναδόχου, ήτοι αδυναμία να εκτελέσει τη Σύμβαση, υπέρβαση του συνολικού χρονοδιαγράμματος της προμήθειας ή και οποιαδήποτε άρνησή του να αντικαταστήσει άμεσα και χωρίς καμία καθυστέρηση τα ακατάλληλα είδη της προμήθειας, που έχουν απορριφθεί κατά το έλεγχο της παραλαβής.
3. Η εγγύηση καλής εκτέλεσης καλύπτει τις απαιτήσεις περί Εγγυητικών Επιστολών του άρθρου 72 του ν.4412/2016 και ισχύει μέχρι την έγκριση του Πρωτοκόλλου Παραλαβής από την αναθέτουσα αρχή, οπότε και αποδεσμεύεται μετά την προσκόμιση της προβλεπόμενης παρακάτω εγγυητικής επιστολής καλής λειτουργίας.
4. Ο Ανάδοχος εγγυάται ανεπιφύλακτα την στερεότητα και λειτουργικότητα της κατασκευής για **δύο (2) έτη**, από την οριστική παράδοσή του.
Στο διάστημα αυτό ο Ανάδοχος έχει την υποχρέωση, έπειτα από ειδοποίηση του Αγοραστή, να αντικαθιστά τα είδη που εμφανίζουν βλάβες, φθορές, κακοτεχνίες ή κρυμμένα ελαττώματα εντός του χρόνου της εγγύησης ανεξάρτητα αν αυτά έχουν παραληφθεί από επιτροπή παραλαβής και δεν οφείλονται σε υπαιτιότητα των χρηστών.
Για την αποκατάσταση των ελαττωμάτων που ανακλύπουν ή των ζημιών που προκαλούνται από δυσλειτουργία των αγαθών κατά την περίοδο εγγύησης καλής λειτουργίας ο Ανάδοχος καταθέτει Χρηματική Εγγύηση ή Εγγυητική Επιστολή **Καλής Λειτουργίας** ποσοστού **2%** επί του συμβατικού ποσού, χωρίς Φ.Π.Α., δηλαδή€, η οποία επιστρέφεται στον Ανάδοχο μετά την πάροδο του ως άνω χρόνου εγγύησης και ύστερα από την εκκαθάριση τυχόν απαιτήσεων από τους δύο συμβαλλόμενους.

Άρθρο 7

Διαδικασίες πληροφόρησης και εκτέλεσης της προμήθειας

1. Ο Ανάδοχος ανακοινώνει εγγράφως στον Αγοραστή τον εξουσιοδοτημένο εκπρόσωπό του και αντίκλητο για την εφαρμογή των όρων της Σύμβασης.
2. Ο Αγοραστής ανακοινώνει εγγράφως στον Ανάδοχο τον εξουσιοδοτημένο εκπρόσωπό του για την εφαρμογή των όρων της Σύμβασης.
3. Κάθε έγγραφη γνωστοποίηση για την εφαρμογή αυτής της Σύμβασης πραγματοποιείται με τηλεγράφημα, τηλετύπημα, τηλεομοιοτυπία, υπογράφεται από τον εξουσιοδοτημένο εκπρόσωπο του γνωστοποιούντος και απευθύνεται στον εξουσιοδοτημένο εκπρόσωπο του αντισυμβαλλομένου.

16PROC005385128 2016-11-14

Ως αρμόδια Υπηρεσία για την παρακολούθηση της εφαρμογής αυτής της Σύμβασης, ορίζεται η Διεύθυνση Συμβάσεων Έργων & Προμηθειών της «Κτιριακές Υποδομές ΑΕ».

4. Καθ' όλη τη διάρκεια της Σύμβασης αλλά και μετά την λήξη ή λύση αυτής, ο Ανάδοχος θα αναλάβει την υποχρέωση:
 - α. Να τηρήσει εμπιστευτικές και να μη γνωστοποιήσει σε οποιοδήποτε τρίτο, οποιαδήποτε έγγραφα ή πληροφορίες που θα περιέλθουν σε γνώση του κατά την εκτέλεση των προμηθειών και την εκπλήρωση των υποχρεώσεων του.
 - β. Να μην γνωστοποιήσει μέρος ή το σύνολο των προμηθειών, που θα εκτελέσει χωρίς την προηγούμενη έγγραφη έγκριση της Αναθέτουσας.
5. Όλα τα αποτελέσματα, στοιχεία και κάθε άλλο έγγραφο ή αρχείο σχετικό με τις προμήθειες, θα αποτελούν αποκλειστική ιδιοκτησία της Αναθέτουσας Αρχής, που μπορεί να τα διαχειρίζεται και να τα εκμεταλλεύεται (όχι εμπορικά), εκτός και αν ήδη προϋπάρχουν σχετικά πνευματικά δικαιώματα.

Άρθρο 8

Επίλυση διαφορών

Αρμόδια για την επίλυση διαφορών ως προς την ερμηνεία ή εκπλήρωση των όρων της παρούσας Σύμβασης, είναι τα Δικαστήρια των Αθηνών.

Σε κάθε στάδιο επιλύσεως της διαφοράς, ακόμη και μετά την έκδοση αμετακλήτου δικαστικής αποφάσεως κάθε συμβαλλόμενος έχει δικαίωμα να επιχειρήσει φιλικό διακανονισμό ή εξώδικο – δικαστικό διακανονισμό – συμβιβασμό.

Άρθρο 9

Εξουσιοδοτημένος Αντίκλητος

- 10.1. Εξουσιοδοτημένος εκπρόσωπος και αντίκλητος της «Κτιριακές Υποδομές ΑΕ» ορίζεται ο Πρόεδρος της τριμελούς επιτροπής παρακολούθησης και παραλαβής, ο οποίος ενεργεί για την εφαρμογή των όρων αυτής της Σύμβασης.
- 10.2. Εξουσιοδοτημένος εκπρόσωπος και αντίκλητος του Αναδόχου ορίζεται ο κ., που ενεργεί για την εφαρμογή των όρων αυτής της Σύμβασης.

Η παρούσα Σύμβαση και οι Τεχνικές Προδιαγραφές που είναι προσαρτημένες στη Διακήρυξη και την προσφορά του Αναδόχου, αποτελούν ενιαίο σύνολο συμβατικών όρων και σε περίπτωση διαφοράς μεταξύ αυτών επικρατούν οι όροι της παρούσας Σύμβασης με τα συνημμένα σε αυτήν παραρτήματα

Σε πίστωση των ανωτέρω, συντάχθηκε το παρόν σε τρία (3) όμοια πρωτότυπα τα οποία υπεγράφησαν νόμιμα από τα συμβαλλόμενα μέρη, εκ των οποίων το ένα (1) παραλαμβάνει ο Ανάδοχος.

ΟΙ ΣΥΜΒΑΛΛΟΜΕΝΟΙ

Για την εταιρεία «Κτιριακές Υποδομές ΑΕ»

Για τον Ανάδοχο

Ο Διευθύνων Σύμβουλος

Νικόλαος Γ. Παπαδάκης