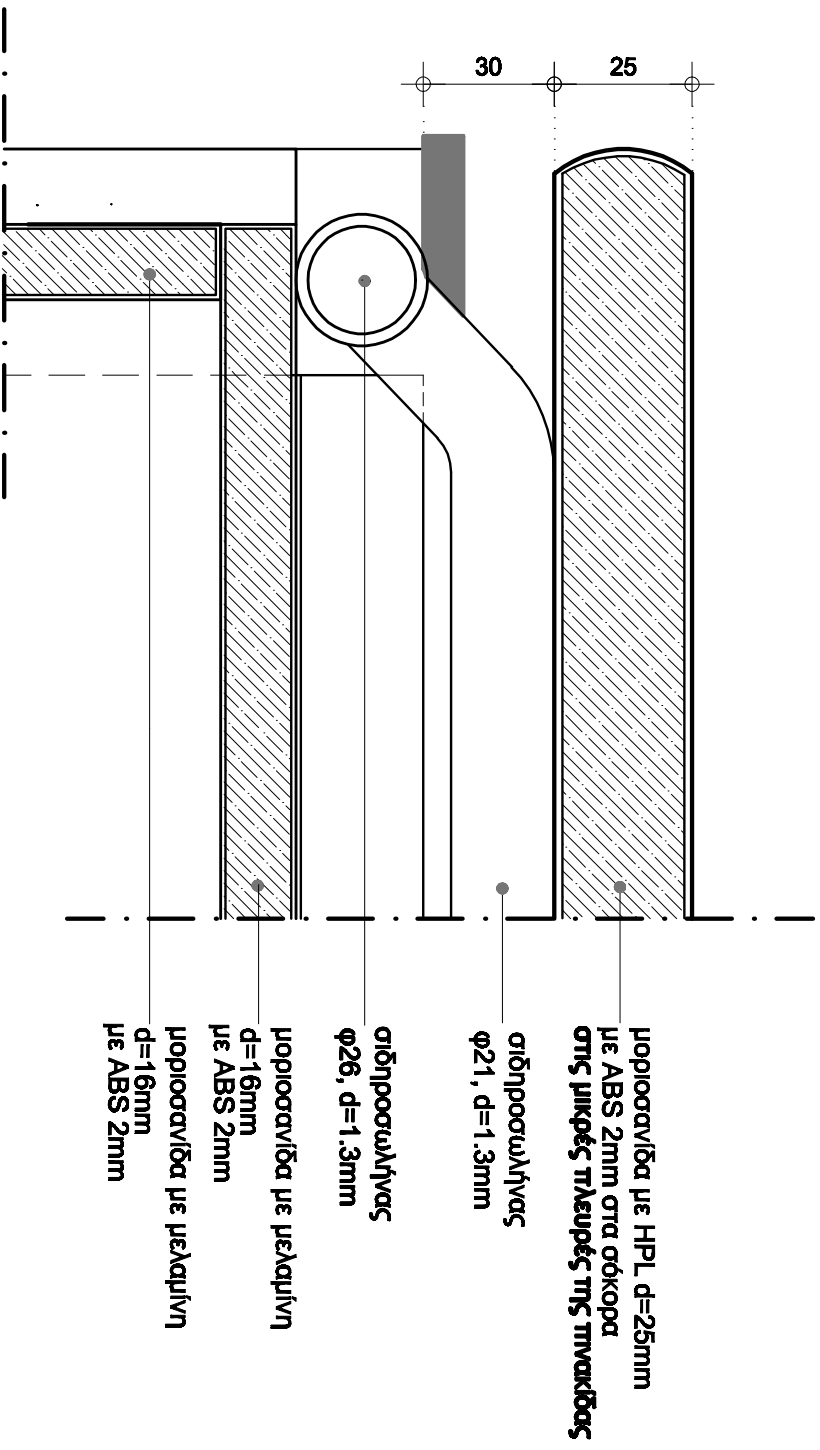


ΚΤΙΡΙΑΚΕΣ ΥΠΟΔΟΜΕΣ Α.Ε.
 ΓΕΝΙΚΗ ΔΙΕΥΘΥΝΣΗ ΣΤΡΑΤΗΓΙΚΟΥ
 ΣΧΕΔΙΑΣΜΟΥ & ΕΡΓΩΝ ΣΑΙΤ
 ΔΙΕΥΘΥΝΣΗ ΣΥΜΒΑΣΕΩΝ ΕΡΓΩΝ
 & ΠΡΟΜΗΘΕΙΩΝ
 ΤΜΗΜΑ ΕΞΟΠΛΙΣΜΟΥ ΠΑΙΔΕΙΑΣ

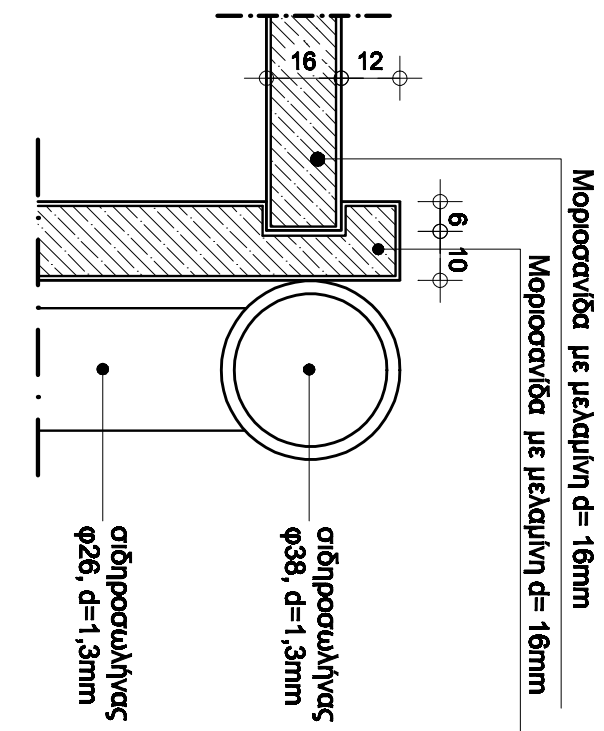
ΕΛΡΑ ΔΙΑΣΚΑΛΙΑΣ ΜΕΤΑΛΛΙΚΗ
 ΓΕΩΡΓΗΘΗΚΕ
 Κ. ΣΥΡΟΣ
 Γ. ΠΑΠΑ
 Β. ΘΕΟΣ

αριθμός σχεδίου
M10-ΕΛΔ00
2/2
 ΚΑΜΑΕ:

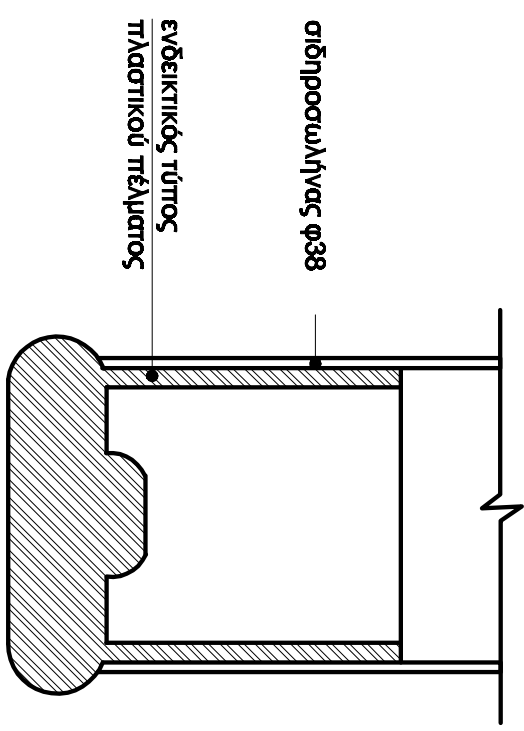
ΗΜΕΡΟΜΗΝΙΑ: **2021**
 ΤΡΟΠΟΠΟΙΗΣΕΙΣ :



ΛΕΙΤΟΜΕΡΕΙΑ Α1



ΛΕΙΤΟΜΕΡΕΙΑ Α2



ΛΕΙΤΟΜΕΡΕΙΑ Α3