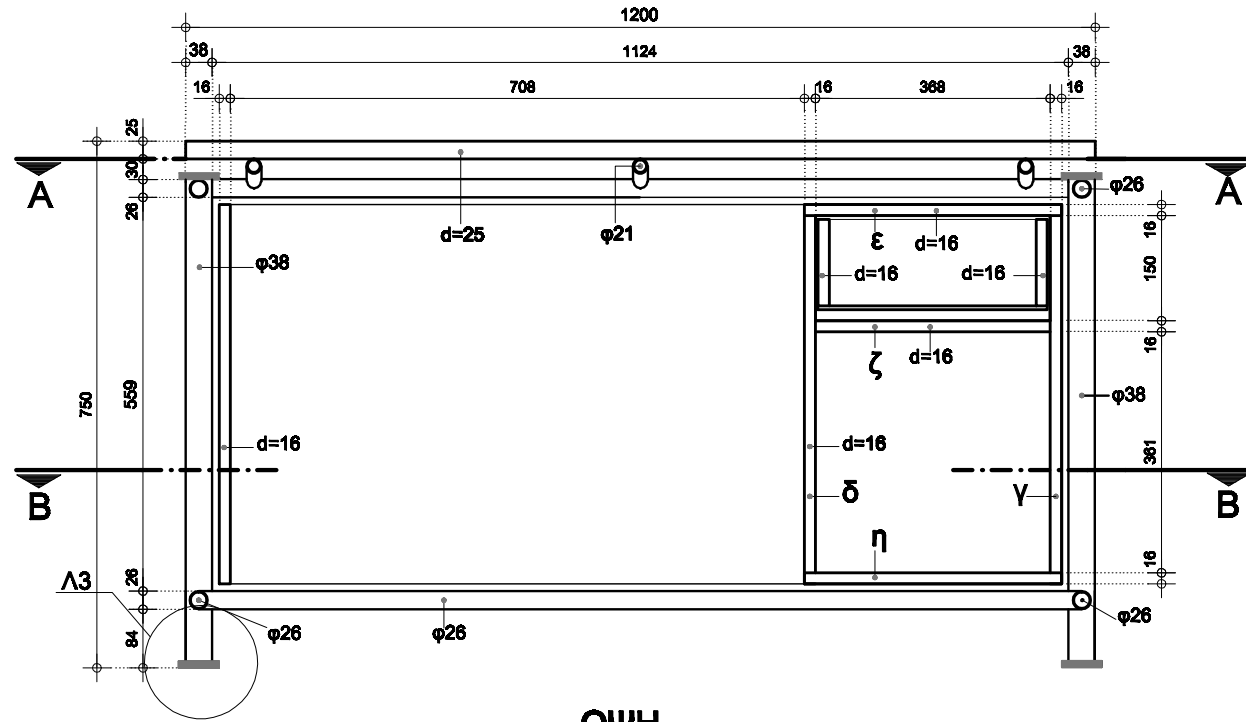
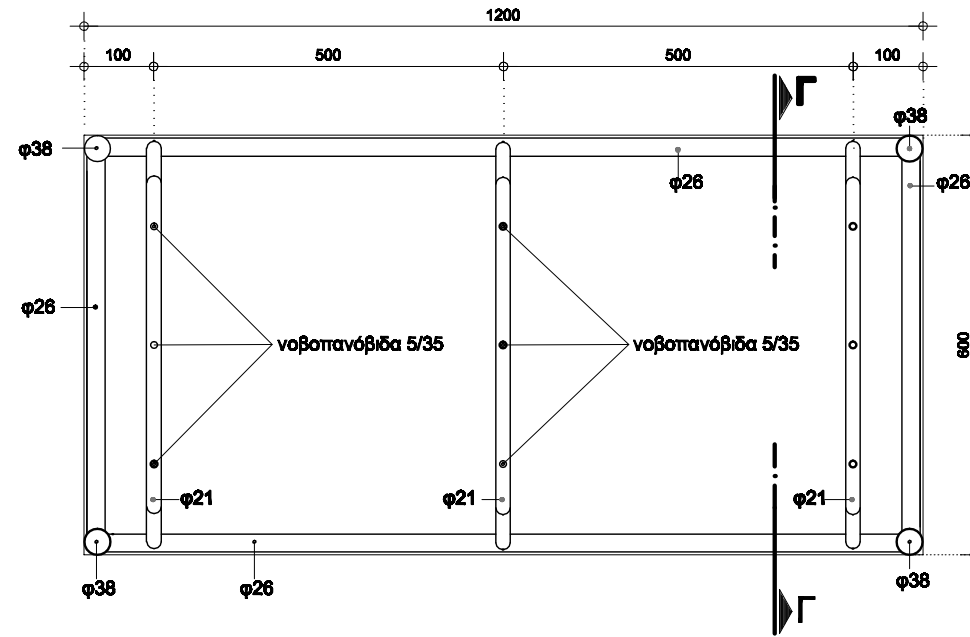


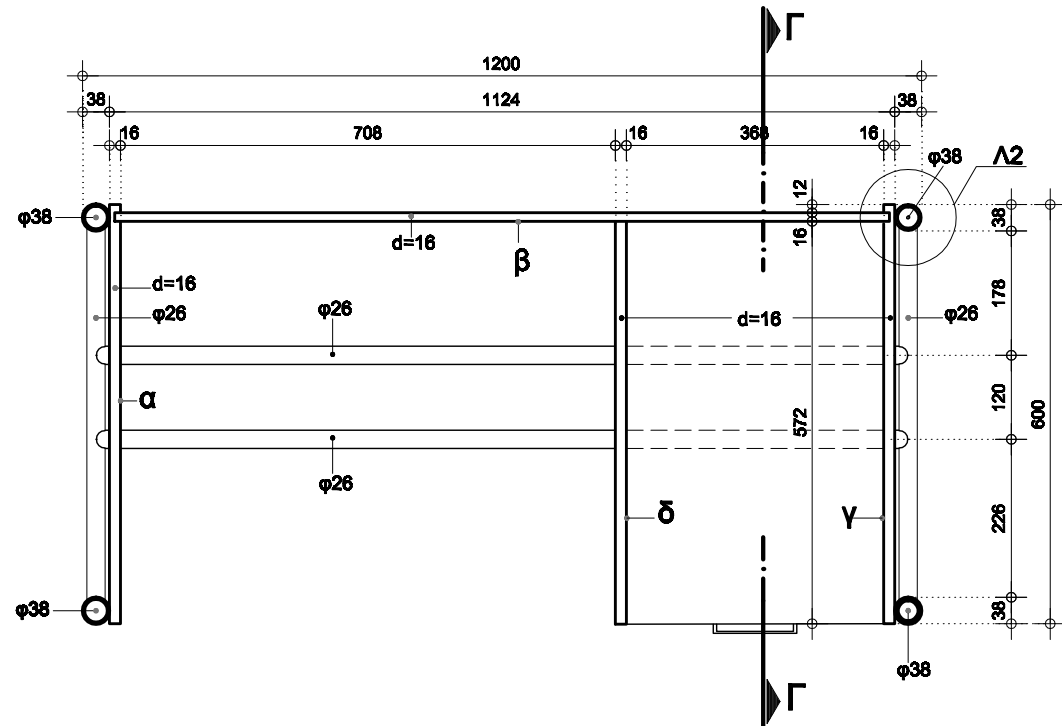
ΚΤΙΡΙΑΚΕΣ ΥΠΟΔΟΜΕΣ Α.Ε. ΓΕΝΙΚΗ ΔΙΕΥΘΥΝΣΗ ΣΤΡΑΤΗΓΙΚΟΥ ΣΧΕΔΙΑΣΜΟΥ & ΕΡΓΩΝ ΣΔΙΤ ΔΙΕΥΘΥΝΣΗ ΣΥΜΒΑΣΕΩΝ ΕΡΓΩΝ & ΠΡΟΜΗΘΕΙΩΝ ΤΜΗΜΑ ΕΞΟΠΛΙΣΜΟΥ ΠΑΙΔΕΙΑΣ	ΕΔΡΑ ΔΙΔΑΣΚΑΛΙΑΣ ΜΕΤΑΛΛΙΚΗ		
	ΘΕΩΡΗΘΗΚΕ	ΚΑΙΜΑΣ: M10-ΕΔ00 1/2	ΗΜΕΡΟΜΗΝΙΑ: 2021 ΤΡΟΠΟΠΟΙΗΣΕΙΣ:
	Κ. ΣΥΡΟΣ	Γ. ΠΑΠΠΑ Β. ΘΕΟΣ	1:100



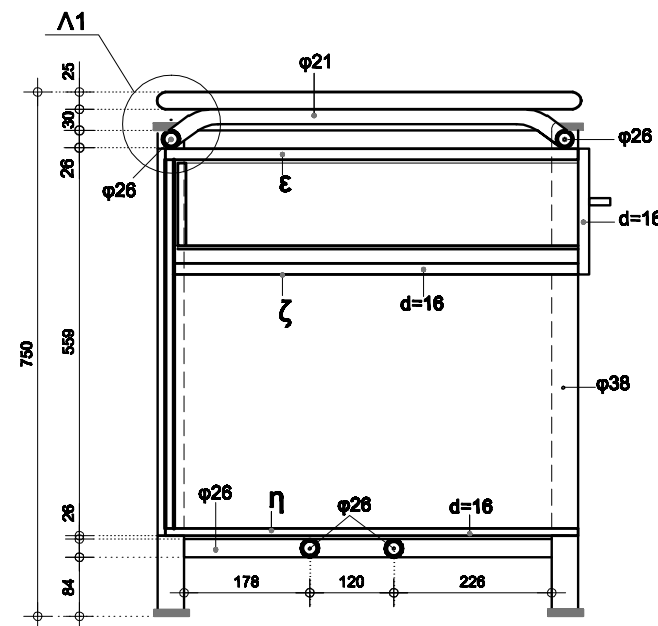
ΟΨΗ
ΚΛΙΜΑΚΑ 1:10



ΤΟΜΗ Α-Α
(Κάτοψη για τον μεταλλικό σκελετό)
ΚΛΙΜΑΚΑ 1:100



ΤΟΜΗ Β-Β
ΚΛΙΜΑΚΑ 1:100



ΤΟΜΗ Γ-Γ
ΚΛΙΜΑΚΑ 1:100