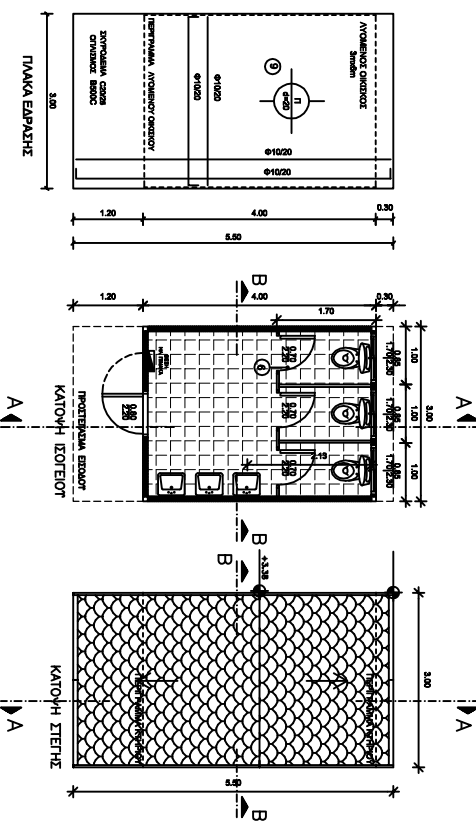
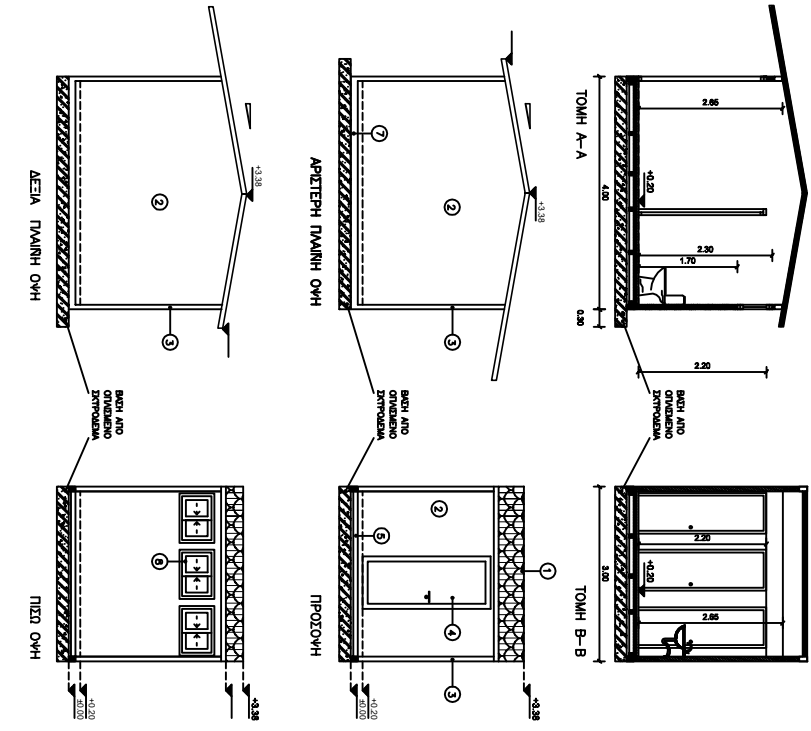


**ΥΠΟΜΝΗΜΑ**

- ① Στέγη με γαλβανισμένη σε εμποτισμένη κεραμική & εσωτερικά ερμηκωμένη τράπεζα
- ② Ερμηκωμένα παράθυρα
- ③ Ορθογώνιος γαλβανισμένος κοιλώδης θόλος/δοκίμα
- ④ Εξωτερικά θύλα αλουμινίου με παμπό με αόρατα τριαντά βολώντες ήμερα επανδύματα με γαλβανισμένο λαυρή λαμαρίνα μήκους 0,5m και 180 λυγής και ορθογωνοίκοι σπιν εσωγών βέλη.
- ⑤ Γαλβανισμένος διαμήκης κοιλώδης θόλος/δοκίμα
- ⑥ Τραγές εσωτερικής θύρας φινιές κερματωτής με την εξωτερική θύλα
- ⑦ Γαλβανισμένος κοιλώδης 120x80x4mm χυμίσκος λαυρού
- ⑧ Τραγές σπινής επιβλήτο-επιφάνεια αλουμινίου χυμίσκος λαυρού με βιολόγες βελγιστουμαντικές υδατοκλειστές και υπερδύματα ομοβαλούς
- ⑨ Ο αριθμός οι διαστάσεις και η θέση της τράπεζας, που εκλέχτην συντηρητικώς ως ελάχιστη και δεν υποκαθίστανται εμποτισμένη λειψή από αδιάλυτη πέτρα της τράπεζας υπέρβαση 5 του επιπέδου δαπέδου



<p>ΓΕΝΙΚΗ ΑΙΕΥΟΝΗ ΙΤΡΑΤΗΓΙΚΟΥ ΣΧΕΔΙΑΣΜΟΥ &amp; ΕΡΓΩΝ Σ.Α.Ι.Τ</p>		
ΕΡΓΟ:	ΗΜΕΡΟΜΗΝΙΑ: 2025	
ΘΕΣΗ:	ΑΡ. ΣΧΕΔΙΟΥ	
ΜΕΛΕΤΗ: ΑΡΧΙΤΕΚΤΟΝΙΚΗ	ΣΤΑΔΙΟ: ΕΟΔΡΜΟΤΗΣ	
<p><b>ΧΩΡΟΣ ΥΠΕΙΝΗΣ ΜΑΘΗΤΩΝ - ΚΑΘΗΓΗΤΩΝ</b> <b>ΚΑΤΩΦΕΙΣ-ΤΟΜΕΣ-ΟΥΕΙΣ</b></p> <p style="font-size: 2em; font-weight: bold; text-align: center;">A4</p> <p style="text-align: right;">ΚΥΜΑΚΑ 1:50</p>		
<p>ΟΜΑΔΑ ΜΕΛΕΤΗΣ: ΑΡΧΙΤΕΚΤΟΝΙΚΗ ΜΕΛΕΤΗ: Η/Μ ΜΕΛΕΤΗ: ΣΧΕΔΙΑΣΗ:</p>	<p>Ο ΠΡΟΤΥΠΑΙΝΟΣ ΤΥΠΟΛΟΓΟΣ ΑΡΧΙΤΕΚΤΟΝΙΚΩΝ ΜΕΛΕΤΩΝ</p>	<p>Ο ΔΙΕΥΤΗΡΙΟΣ ΜΕΛΕΤΩΝ</p>
<p>ΜΕΛΕΤΗΤΕΣ:</p>	<p>Ο ΠΡΟΤΥΠΑΙΝΟΣ ΤΥΠΟΛΟΓΟΣ ΑΡΧΙΤΕΚΤΟΝΙΚΩΝ ΜΕΛΕΤΩΝ</p>	<p>Ο ΔΙΕΥΤΗΡΙΟΣ ΜΕΛΕΤΩΝ</p>
<p>ΘΕΩΡΗΣΕΙΣ:</p>	<p>ΕΡΓΟ</p> <p>ΜΕΛΕΤΗ</p> <p>ΣΧΕΔΙΟ</p> <p>ΚΤΙΡΙΟ</p> <p>ΣΤΑΔΙΟ</p> <p>ΑΝΑΒ.</p>	<p>ΕΡΓΟ</p> <p>ΜΕΛΕΤΗ</p> <p>ΣΧΕΔΙΟ</p> <p>ΚΤΙΡΙΟ</p> <p>ΣΤΑΔΙΟ</p> <p>ΑΝΑΒ.</p>